

ETA PE-K  
70 bis 220 kW

**ETA**<sup>η</sup>  
...mein Heizsystem



Der leistungsstarke Pelletskessel  
für Unternehmen und Wohnbau



*Perfektion aus Leidenschaft.*  
[www.eta.co.at](http://www.eta.co.at)





## Ideal für Neubau und Sanierung

Der Wärmebedarf in größeren Mehrfamilienhäusern und Gewerbegebäuden ist oft sehr hoch, dementsprechend auch die laufenden Kosten für Heizung und Warmwasser – jedenfalls wenn man nach wie vor auf fossile Brennstoffe setzt. Der Umstieg zahlt sich aus – vor allem, wenn er so einfach ist, wie mit ETA. Die Qualitätsfirma aus Oberösterreich hatte schon bei der Entwicklung des Pelletskessels ETA PE-K nicht nur Neubauten, sondern besonders auch Sanierungen im Blick. So sind für den Kesseltausch im Normalfall keine größeren Umbauten nötig und bestehende Gegebenheiten können bestmöglich genutzt werden. So kann beispielsweise ein Pelletslager bis zu 20 Meter weit entfernt platziert werden – zum Beispiel dort, wo bisher der Öltank stand.

### Qualität in Serie

Auch großer Wärmebedarf ist für den ETA PE-K kein Problem. So können zwei, drei oder auch mehrere Kessel parallel aufgebaut werden. Diese Modul- oder auch Kaskadenbauweise genannte Variante wurde von ETA perfektioniert, sodass sie nicht nur

besonders leicht in Bestandsobjekte eingebracht werden kann, sondern auch der Aufwand bezüglich Verrohrung, Puffervolumen, Pumpen und Montage auf ein Minimum reduziert wird.

### Alles überall im Griff

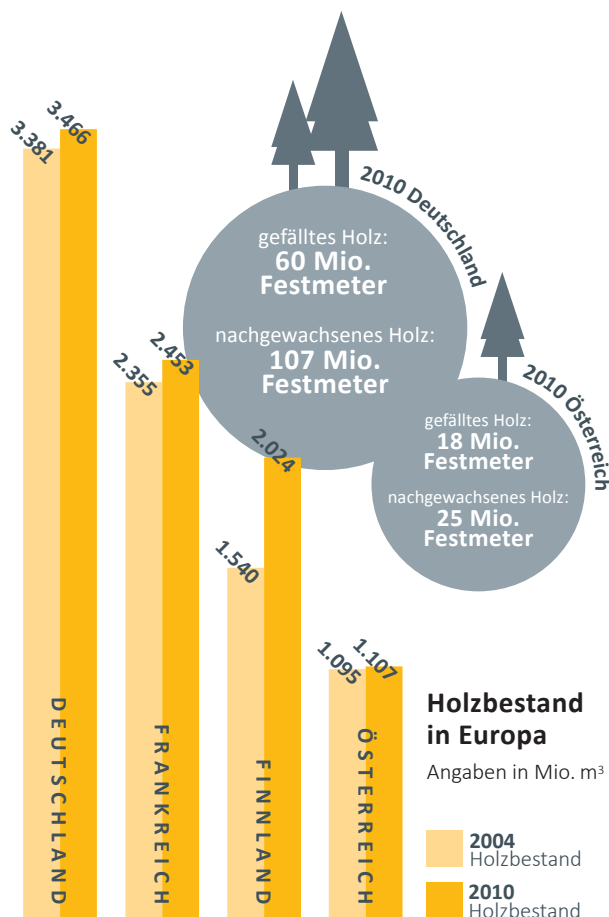
Herzstück der effizienten Heizanlage ist die Regelung, in die auch eine Solaranlage oder ein kleines Nahwärmenetz eingebunden werden können. Mit aktiver Überwachung aller Funktionen und Fernwartung über GSM und Internet ist der Kessel bestens für einen Contracting-Einsatz geeignet.

### Betriebssicher durch aktive Kontrolle.

Die umfassende Messung und Rückmeldung verschiedenster Kesseldaten wie Saugzugdrehzahl, Stromaufnahme der Schneckenmotoren, Luftklappenstellung, Restsauerstoff im Abgas, Rücklaufanhebung, Abgastemperatur oder Heizwassertemperaturen, gewährleisten einen sicheren Betrieb.

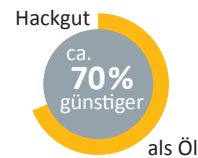
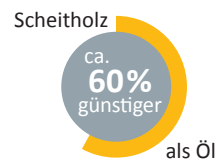
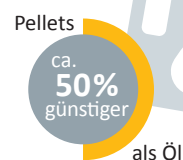
# Ein Gewinn für alle

Heizkosten sparen, die heimische Wirtschaft stärken und die Umwelt dabei schonen: Heizen mit Pellets zahlt sich aus. Ein drastischer Preisanstieg ist auch für die Zukunft nicht zu erwarten, denn der Rohstoff Holz wächst immer wieder nach. Derzeit wachsen in Österreich jährlich sogar um etwa 7 Millionen Festmeter mehr Holz nach, als verbraucht werden – und in ganz Europa nehmen die Waldflächen zu.

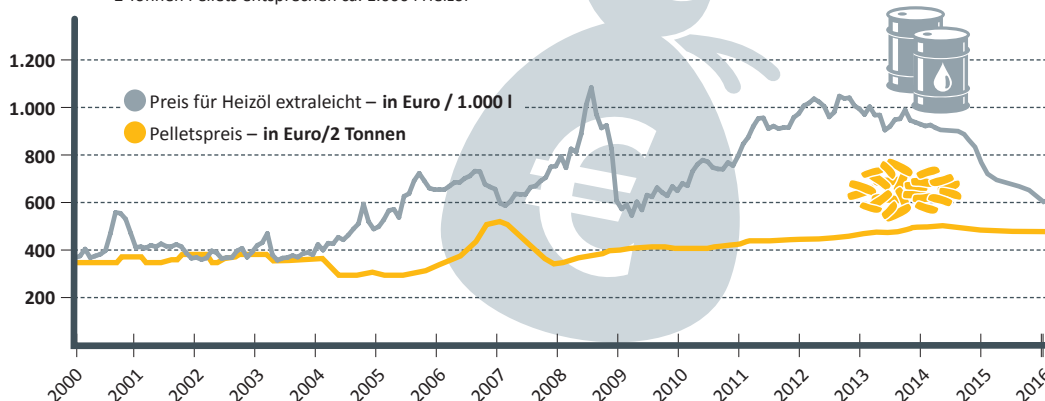


## Öl im Vergleich

Berechnungszeitraum: 5 Jahre



**Brennstoffkosten: Öl und Pellets im Vergleich**  
2 Tonnen Pellets entsprechen ca. 1.000 l Heizöl



Während die Preise fossiler Energieträger wie Öl oder Gas starken Schwankungen der internationalen Märkte unterworfen sind und längerfristig sicher weiter steigen werden, ist auf die Preise von Holz und Pellets Verlass.

## Für Pellets ist immer Platz

Das Pelletslager kann bequem überall dort errichtet werden, wo bisher ein Öltank stand. Es muss aber nicht einmal in der Nähe des Kessels sein, sondern kann sich bis zu 20 m und zwei Stockwerke weit entfernt befinden. Wer im Haus keinen Platz findet, kann das Lager auch in einem Nebengebäude aufstellen oder einen Erdtank nutzen. Nur trocken sollte das Lager sein, damit die Pellets nicht aufquellen. In eher feuchten Räumen kann eine Holzverschalung helfen.

### Eine saubere Sache

Die aus Resten der Holzindustrie gepressten Röllchen werden per Tankwagen geliefert und in den Lagerraum geblasen. Die Pelletslieferung ist also eine weitgehend saubere Sache. Ist das Lager dicht ausgeführt, kann auch hier kein Staub austreten.

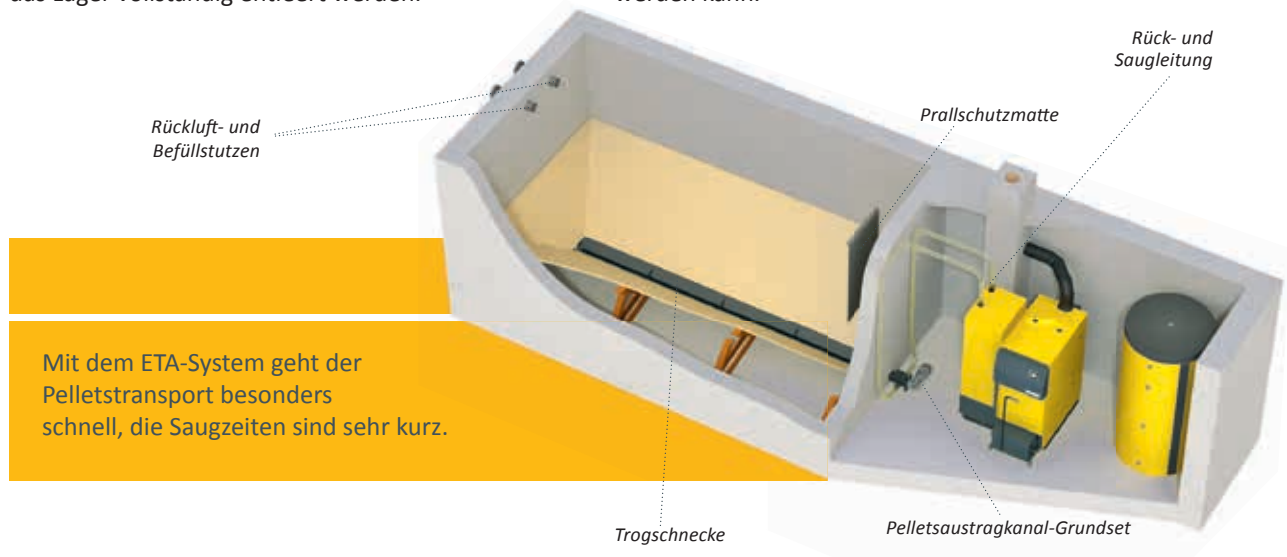


## Wie kommen die Pellets zum Kessel?

### Austragschnecke:

Sie erstreckt sich über die gesamte Länge des Lagers, kann bis zu 5 m lang sein und dosiert die Pellets aus dem Lager zu den Transportschläuchen, die zum Kessel führen. Ab hier werden die Pellets mit einer Saugturbine weiterbefördert. Nach dem Transport werden die Schläuche freigesaugt. Sie verstopfen daher nicht und arbeiten immer mit höchster Effizienz. Mit diesem Standardsystem kann das Lager vollständig entleert werden.

Über den schrägen glatten Boden rutschen die Pellets automatisch zur Transportschnecke. Die Prallschutzmatte hängt gegenüber den Befüllstutzen, damit die Pellets nicht an der Wand zerschellen, wenn sie vom LKW in den Lagerraum geblasen werden. Voraussetzung für diese Bauweise ist, dass die Anschlüsse der Transportschläuche zum Kessel an der Schmalseite des Lagers liegen, damit mit der Schnecke die volle Länge des Raumes ausgenützt werden kann.



Mit dem ETA-System geht der Pelletstransport besonders schnell, die Saugzeiten sind sehr kurz.

### Saugsonden:

Eignet sich die Raumform nicht für eine Austragschnecke, ist das ETA-Saugsondensystem die ideale Wahl. Hier rutschen die Pellets über den schrägen und glatten Holzboden direkt zu den vier Saugsonden, die abwechselnd Pellets aus dem Lagerraum abtransportieren. Durch automatische Umschaltung ist die Brennstoffzufuhr auch dann nicht unterbrochen, wenn eine Sonde einmal keine Pellets bekommt. Voraussetzung für dieses System ist, dass sich das Lager gegenüber dem Kessel im selben Geschoss oder höher befindet und der Lagerraum nicht länger als 4 Meter ist. Im Gegensatz zur Schnecke entleeren die Saugsonden den Lagerraum nicht völlig. Das kann bei knappem Lagerraumvolumen ein Nachteil sein. Vorteil ist, dass dieses System selbst in verwinkelten Lagerräumen angewendet werden kann.



Mit den Saugsonden können nahezu alle Räume für ein Pelletslager genutzt werden, auch wenn sie verwinkelt sind. Bei größeren Lagerräumen sind auch 8 Sonden möglich.

### Wie groß muss mein Lagerraum sein?

Der ungefähre Pelletsbedarf pro Jahr in Tonnen wird errechnet, indem man die Heizlast in Kilowatt durch 3 dividiert. Für den Pelletsbedarf in Kubikmetern dividiert man die Heizlast durch 2. So braucht man beispielsweise bei 90 kW Heizlast ca. 30 Tonnen beziehungsweise 45 m<sup>3</sup> Pellets pro Jahr.

Bei einem Umstieg von anderen Energieträgern auf Pellets kann auch aus dem bisherigen Verbrauch der Pelletsbedarf ermittelt werden. 1 Tonne Pellets entsprechen etwa:

- 500 l Heizöl
- 520 m<sup>3</sup> Erdgas
- 750 l Flüssiggas
- 600 kg Koks
- 1.400 kWh Strom bei Erdwärmepumpen (Gütezyffer 3,4)
- 2.700 kWh Strom bei Luftwärmepumpen (Gütezyffer 1,8)



### ETA-Tipp: Die Lösung für große Lagerkapazitäten

Auch bei hohen Kesselleistungen möchte man nicht ständig auf Brennstofflieferungen angewiesen sein. ETA hat ideale Lösungen, wie Sie für den PE-K vollautomatisch auf einen Jahresvorrat zugreifen können.

Generell sind Austragschnecken von Vorteil, weil mit ihnen der Lagerraum vollständig entleert und damit ausgenutzt werden kann. Deshalb verfügt auch jede ETAbox über eine solche Schnecke. Insgesamt können mit dem PE-K bis zu vier Schnecken angesteuert werden – es können also bis zu vier ETAböden oder bis zu vier Lagerräume oder auch bis zu vier Schnecken in einem großen Lagerraum zusammengeschlossen werden. Zwischen den Schnecken schaltet das System mit Hilfe einer speziellen Umschalteneinheit hin und her. Die Regelung des Kessels kontrolliert die Laufzeit jeder Schnecke genau und sorgt so für eine gleichmäßige Entnahme der Pellets aus allen Kanälen.





## Wärme, genau wie man sie braucht

Der ETA PE-K erzeugt die Wärme nicht nur, das ETA-System verteilt sie auch effizient. Verlassen Sie sich auf die perfekte Schaltzentrale für Ihr Heiz- und Warmwassersystem.

Der ETA PE-K ist mit einer Regelung für die ganze Heizanlage ausgestattet. Ob Sie eine Solaranlage, eine herkömmliche Warmwasserbereitungsanlage oder einen Pufferspeicher mit Frischwassermodul einbinden möchten, ob Sie die Energie mit Radiatoren oder über eine Fußboden- oder Wandheizung übertragen: Via Touchscreen am Kessel oder auch über den Computer oder das Smartphone haben Sie alles im Griff. Einfache Bilder verraten Ihnen, ob Ihre Solaranlage erfolgreich war oder wie voll ihr Puffer ist.

### Aber bitte mit Puffer

Der ETA-Pufferspeicher ist ein perfekter Partner. Vor allem beim Heizen im Herbst oder Frühling und zur Warmwasserbereitung im Sommer wird oft weniger Energie benötigt, als der Heizkessel erzeugt. Der Puffer speichert diese überschüssige Wärme und

*Fernbedienbar über die Kommunikationsplattform meinETA.*



gibt sie bei Bedarf frei. Das spart Brennstoff und schont den Kessel, weil weniger Kesselstarts nötig sind. Auch zur Einbindung einer Solaranlage ist der ETA-Schichtpuffer ideal. Im Sommer kann so fast betriebskostenfrei Warmwasser bereitet werden. Im Winter dagegen schaffen es die Sonnenkollektoren selten, die für die Warmwasserbereitung üblichen 60 °C zu erzeugen. Dann wird das durch Sonnenenergie erwärmte Wasser der Fußboden- oder Wandheizung zugeführt. Diese arbeitet meist mit Heizwassertemperaturen von nur 30 bis 40 °C.

Der ETA-Schichtpuffer kann auch mit einem Frischwassermodul ausgerüstet werden, das das Leitungswasser mithilfe eines Wärmetauschers stets frisch erwärmt. Die Gefahr von Keimen und Bakterien wird so minimiert.

*Das ETA Mischerkreismodul für 2 Mischerheizkreise, spart viel Zeit und Geld bei der Installation, denn es müssen keine Fühlerleitungen, Pumpen- und Mischerkabel verlegt werden.*

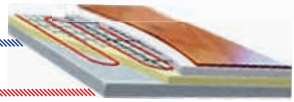
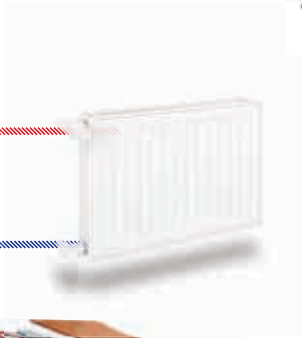


*Ob Solaranlage, Warmwasserbereitung oder Pufferspeicher mit Frischwassermodul: Das gesamte System wird bequem vom Display am Kessel aus reguliert.*



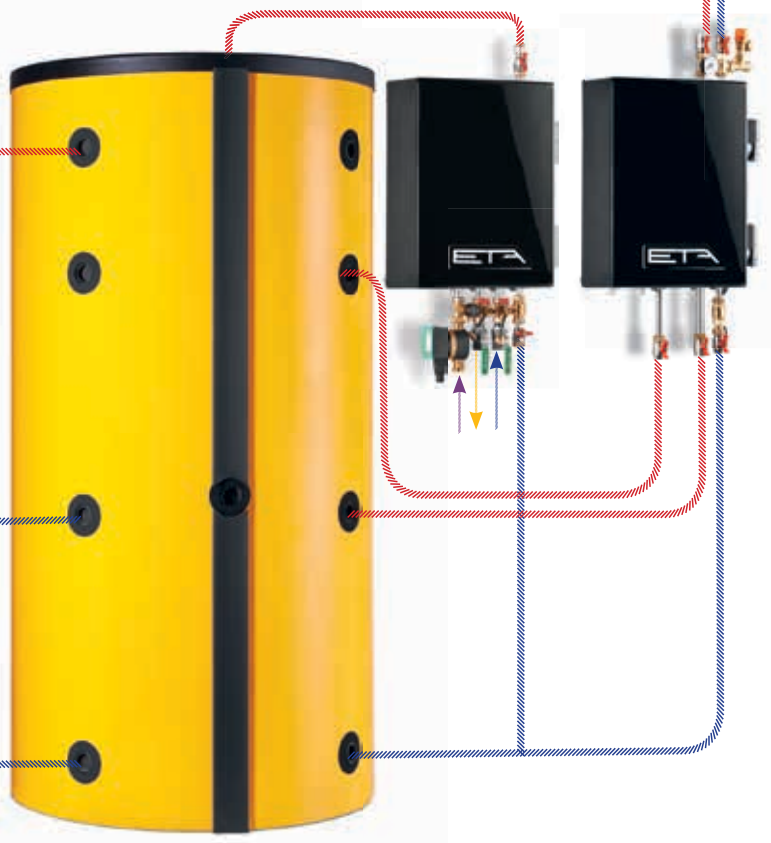


*Für kleinere Solaranlagen, jedoch mit großem Pufferspeichervolumen, oder für sehr große Solaranlagen sorgt das ETA-Schichtlademodul für höchste Effizienz.*

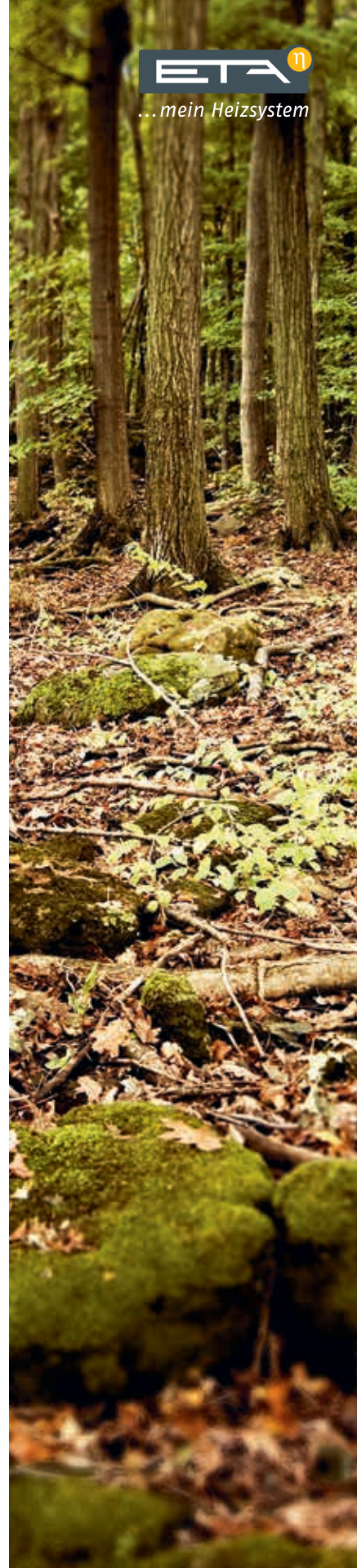


**Alles im Blick!**  
Der ETA Raumfühler zeigt die Raum- sowie die Außentemperatur an und ermöglicht eine einfache Änderung der gewünschten Raumtemperatur.

*Der ETA-Schichtpuffer kann auch mit einem Frischwassermodul ausgerüstet werden, das das Leitungswasser mit Hilfe eines Wärmetauschers stets frisch erwärmt. Die Gefahr von Keimen und Bakterien wird so minimiert.*



*Ein ETA-Schichtpuffer ist die ideale Ergänzung zum PelletsCompact. Er speichert nicht benötigte Energie und gibt sie bei Bedarf wieder ab.*





## Sauberkeit bringt höchste Effizienz

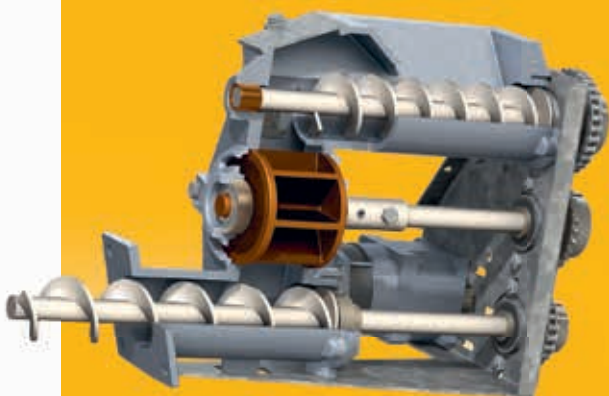
Brennkammer und Wärmetauscher werden beim ETA-System automatisch gereinigt. Das erhöht die Effizienz und minimiert den Wartungsaufwand für den Kessel. Lediglich die Aschebox muss entleert werden – dank Aschekomprimierung und großem Volumen der Aschebox allerdings seltener als bei herkömmlichen Systemen.

**Wärmetauscherreinigung: dauerhaft hohe Wirkungsgrade.** Ein spezieller Mechanismus, der mit einer Druckfeder aufgezo- gen wird, reinigt die Wärmetauscherrohre und lässt anfallende Flugasche mit einer ruckartigen Bewegung nach unten fallen. Das ist sauber und effizient! Die abfallende Asche wird am Kesselboden über ein Gussdrehteller großflächig aufgenommen und zu einer separaten Schnecke geleitet.

**Aschebox: groß, aber nicht zu schwer.** Die Asche wird in einer außenliegenden Box gesammelt. Die beiden Entaschungsschnecken verdichten die Asche und verlängern im Vergleich zu anderen Systemen die



Entleerintervalle erheblich. Optional bietet ETA auch eine extragroße Aschebox im Mülltonnenformat oder Aschetransportsysteme speziell für große Heizanlagen an.



## Zellradschleuse

**Das sichere System.** Die Zellradschleuse schützt absolut sicher vor Rückbrand: Brennen soll es in der Brennkammer und nirgendwo anders. Über eine Transportschnecke kommen die Pellets in das Zellrad – und zwar immer genau so viele, wie das Zellrad fassen kann. Daher können sich die Pellets nicht verkeilen, werden nicht zerdrückt oder abgebrochen. Dank dieses von ETA entwickelten Systems verschleifen die Dichtkanten der Schleuse nicht. Das System bleibt über die gesamte Lebensdauer des Kessels hinweg sicher.



## Lambdasonde

### Auf die Mischung kommt es an.

Mit Hilfe der Lambdasonde wird das Mischungsverhältnis aus Brennstoff- und Sauerstoffzufuhr ideal aufeinander abgestimmt.

So erzielen verschiedene Pelletsqualitäten immer größtmögliche Effizienz. Außerdem erkennt die Sonde sofort, wenn erfolgreich gezündet wurde. Das reduziert die Zündzeit und spart Strom und Geld.



*Die Lambdasonde ist ein wichtiger Bauteil in der Verbrennungstechnik. In Verbindung mit der ETA-Verbrennungsregelung bestimmt sie den Verlauf und die Qualität der Verbrennung.*



## Regelung

**Vielseitig, aber nicht kompliziert.** Ob Feuerführung, Brennstoffförderung, Puffermanagement, Warmwasserbereitung, witterungsgeführte Heizkreisregelung mit Wochenprogramm für zwei Kreise oder die zugeschaltete Solaranlage: all das lässt sich über den Touchscreen direkt am Kessel oder via Internet von jedem PC, Smartphone oder Tablet aus regeln. Die Bedienung ist einfach, denn die Bilder auf dem Touchscreen erklären sich selbst.

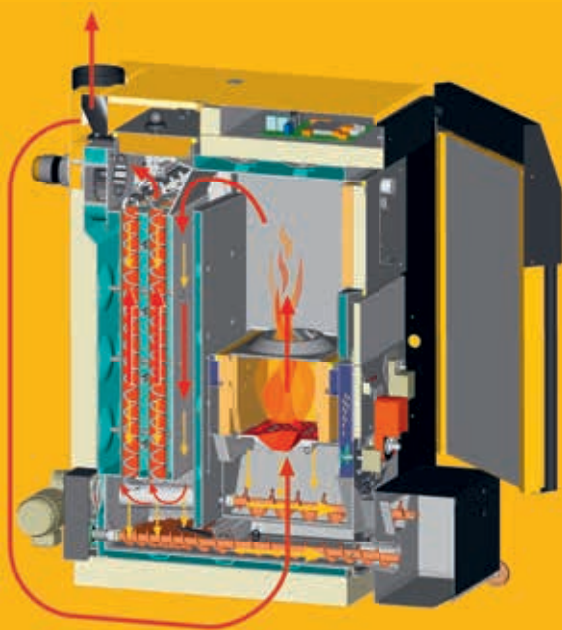
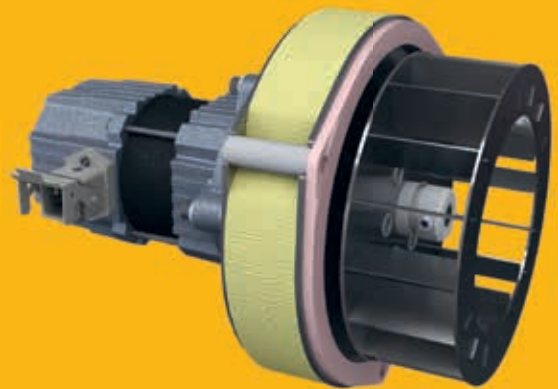
## Optimierte Zündung

**Praktisch und sparsam.** Sind Feuerpausen nur kurz, bleibt die Schamottebrennkammer heiß genug, damit sich frisch eingeschobenes Brennmaterial einfach an der Restglut entzündet. Nur nach längeren Feuerpausen kommt das Zündgebläse zum Einsatz. Es wird, sobald Lambdasonde und Abgastemperaturfühler die erfolgreiche Anfeuerung erkennen, sofort wieder abgeschaltet. Das spart Energie!



## Saugzugventilator

**Saugzugventilator.** Flüsterleise sorgt dieser drehzahlgeregelte Ventilator für einen konstanten Unterdruck im Kessel. Dank spezieller Drehzahlregelung arbeitet er dabei sehr sparsam. Zudem sorgt das Saugzuggebläse für die Sauerstoffzufuhr in der Brennkammer und damit für ideales Brennverhalten und beste Ausnutzung des Brennstoffes. Durch die ausgeklügelte Kesselkonstruktion erzeugt der Saugzugventilator ausreichend Unterdruck im Kessel, sodass, entgegen herkömmlichen Systemen, kein zusätzliches Druckgebläse erforderlich ist. Dadurch werden Betriebskosten minimiert!



## Abgasrückführung

**Höchste Effizienz, lange Lebensdauer.** Die Abgasrückführung vom Kesselaustritt zurück in den Brennraum verstärkt den Gasstrom sowohl durch den Rost als auch durch das Feuer. Der Rost wird dadurch besser gekühlt. Das sorgt für stabile Temperaturen genau im richtigen Bereich. Dank Abgasrückführung liegen die Temperaturen in der Brennkammer immer über 800°C. So ist eine vollständige Verbrennung sichergestellt. Gleichzeitig liegen die Temperaturen aber auch immer unter dem Schmelzpunkt von Holzasche, also unter 1.000°C. Damit ist der Kessel sicher vor einer Verschlackung des Rostes!



## Vorratsbehälter direkt am Kessel

**Bestens vorgesorgt:** Beim PE-K 70-90 kW werden 90 kg Pellets zwischengespeichert und liegen unmittelbar zum Verheizen bereit. Bei 90 kW Heizlast müssen nur drei- bis viermal am Tag jeweils für 10 Minuten Pellets vom Lagerraum zum Kessel transportiert werden.

### Höhere Leistungen fordern angepasste Technik:

150 kg Pelletsvorrat beim PE-K 110-140 kW bzw. 215 kg beim PE-K 180-220 kW.

Der Vorratsbehälter ist so dimensioniert um zumindest ca. 5 Stunden mit voller Leistung heizen zu können ohne dazwischen Pellets ansaugen zu müssen.

Der notwendige Unterdruck für das ansaugen der Pellets wird von einer Saugturbine für Industrieanwendung sicher gestellt.

Mit einem bürstenlosen EC Motor ist diese extrem verschleißarm und zuverlässig im Betrieb.

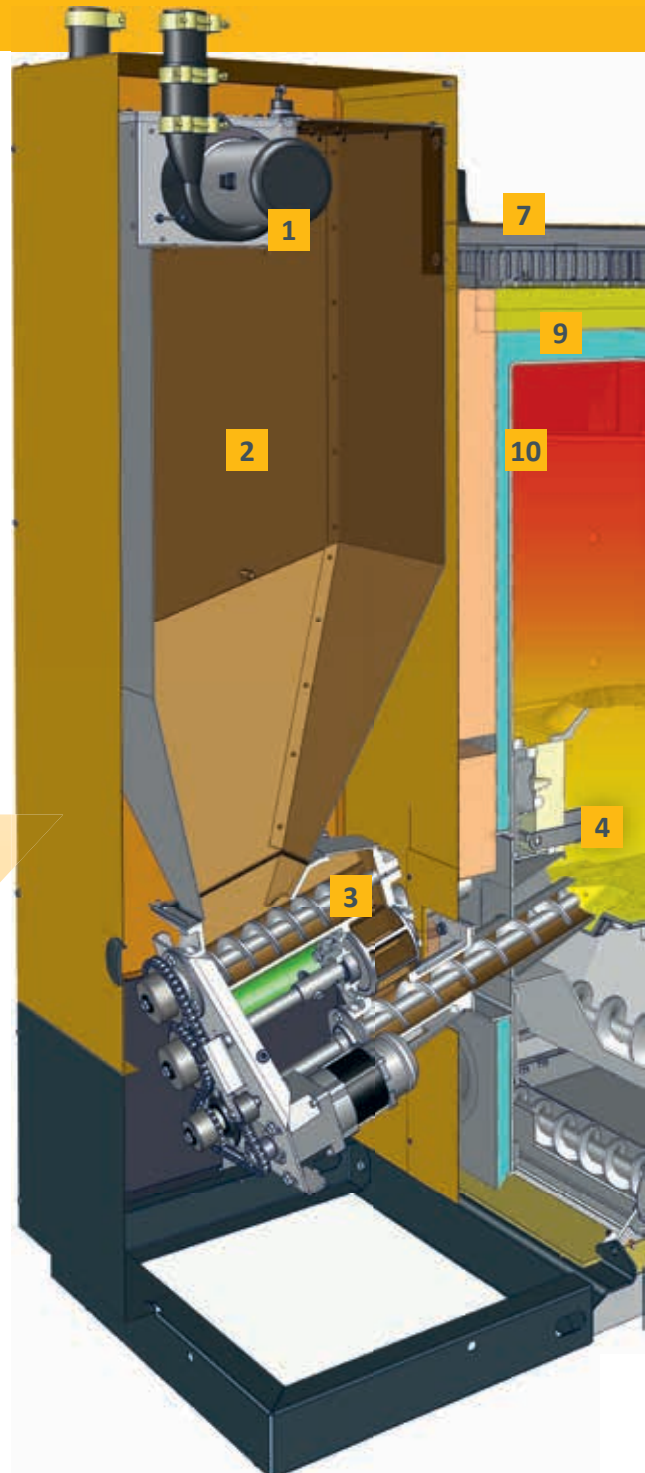
Angesaugt werden die Pellets über hochwertige Schläuche in verstärkter Ausführung, die trotz eines Standarddurchmessers von 50mm auch großen Saugvolumen gewachsen ist.



## Der Weg zur Wärme

Vom Vorratsbehälter durch die Brennkammer ins Wärmeverteilungssystem: Das Zusammenspiel qualitativ hochwertiger Komponenten ist gefragt!

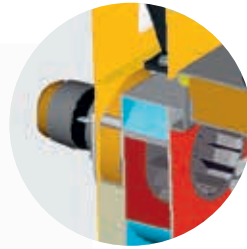
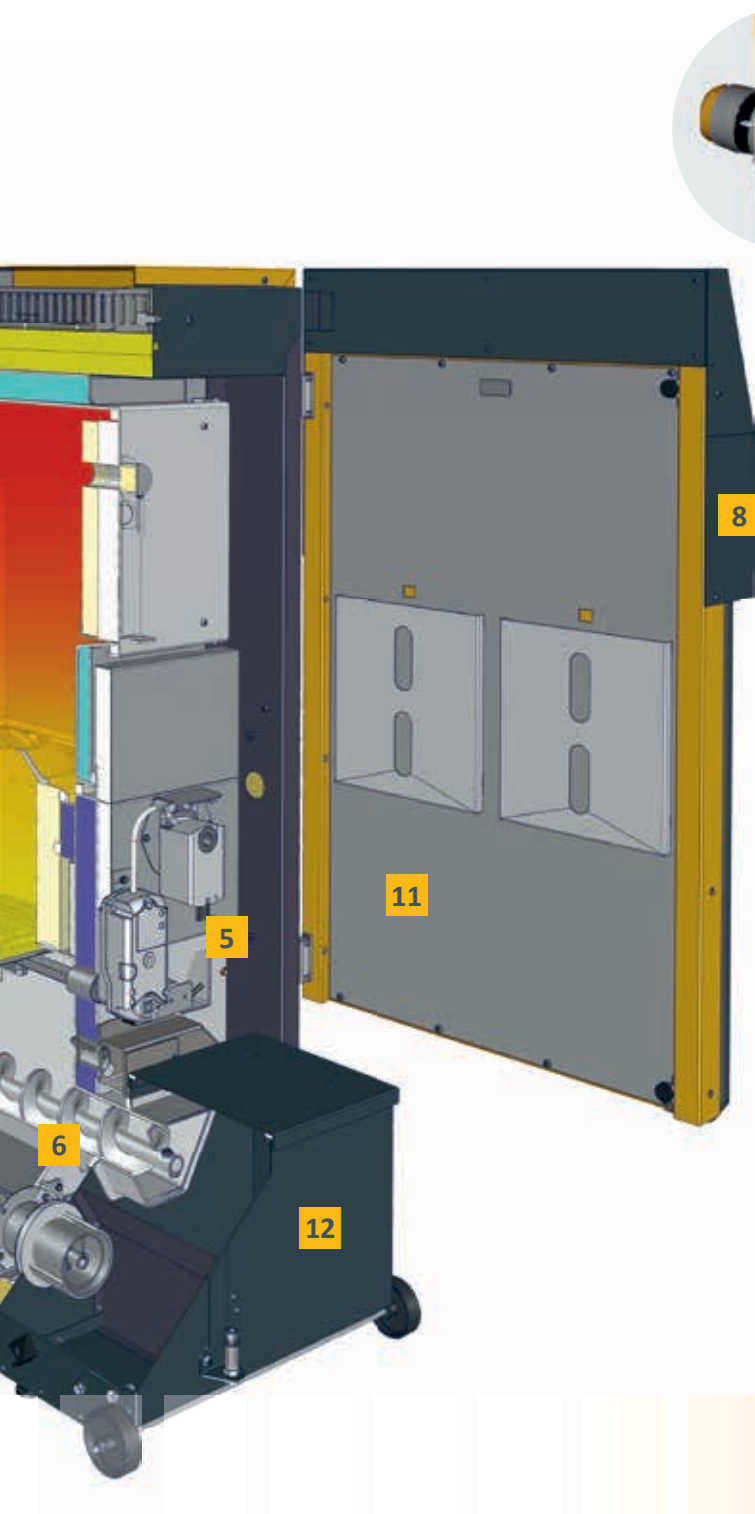
- 1 **Saugturbine:** Sie transportiert die Pellets vom Lagerraum zum Zwischenbehälter des Kessels.
- 2 **Vorratsbehälter:** Hier werden die Pellets zwischengespeichert und liegen unmittelbar zum Verheizen bereit.
- 3 **Zellradschleuse als Rückbrandschutz-einrichtung:** Sie ist das absolut dicht schließende Tor zwischen Lager und Zündung und schützt somit sicher vor Rückbrand.
- 4 **Saubere Brennkammer:** Um die Brennkammer vollständig von Asche zu befreien, kippt der Rost automatisch in einem Winkel von über 90°, die Asche kann reibungsfrei herunterfallen.
- 5 **Primär- und Sekundärluftklappe:** Die beiden Klappen werden über die Lambdasonde so gesteuert, dass immer die für die Verbrennung ideale Menge Luft in die Brennkammer gelangt. Die automatische Signalkalibrierung sorgt dafür, dass immer die aktuellen Daten von der Lambdasonde verarbeitet werden und somit dauerhaft höchste Effizienz erzielt wird.
- 6 **Vollautomatische Entaschung:** Über zwei getrennte Schnecken, aber einen gemeinsamen Antrieb wird die Asche aus dem Wärmetauscher und aus der Brennkammer zur Aschebox transportiert und dort so komprimiert, dass die Aschebox seltener als bei herkömmlichen Systemen entleert werden muss.



Der Weg durch den Kessel:

Brennstoff	
Abgase	
Heizungswasser	
Luft	





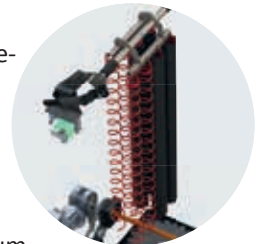
**7 Saugzuggebläse:** Flüsterleise sorgt dieser Ventilator für Unterdruck im Kessel und damit für Sicherheit im Heizraum.

**8 Touch-Regler mit Mikroprozessoren:** Mit wenigen Fingertipps haben Sie die gesamte Menüführung intuitiv im Griff. Ist Ihr Kessel mit dem Internet verbunden, benachrichtigt er Sie per E-Mail, wenn beispielsweise die Aschebox geleert werden muss. Weiters können Sie die kostenlose Kommunikationsplattform MeinETA mit Partnernetzwerk sowie gratis Software-Updates via USB-Anschluss nutzen.

**9 Lambdasonde:** Mit ihrer Hilfe wird das Mischungsverhältnis aus Brennstoff- und Sauerstoffzufuhr ideal geregelt. So erzielen verschiedene Pelletsqualitäten immer größtmögliche Effizienz.



**10 Wärmetauscherreinigung:** Der Wärmetauscher wird mit Wirbulatoren vollautomatisch gereinigt. Das sorgt für beständig hohe Wirkungsgrade.



**11 Isoliertür:** Weil Sie es nicht im Heizraum warm haben wollen, sondern in der Wohnung, schützt die isolierte Außentür vor Wärmeverlusten durch Abstrahlung.

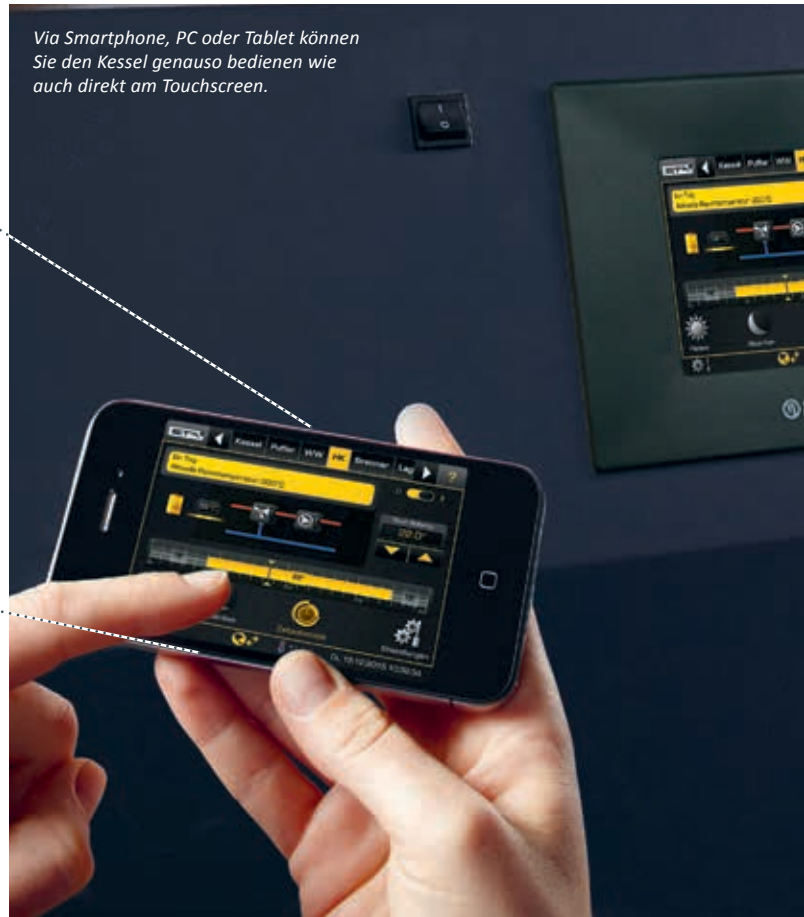
**12 Außenliegende Aschebox:** Die Asche wird so komprimiert, dass die Aschebox seltener als bei herkömmlichen Systemen entleert werden muss. Sie ist einfach und bequem zugänglich.



*Ausgehmodus,  
Nachtabsenkung,  
Urlaubseinstellung:  
Intuitiv weiß man  
sofort, welcher  
Knopf was bedeutet.*

## Einfach und von überall regelbar

Gute Technik zeichnet sich dadurch aus, dass sie benutzerfreundlich ist. Um die vielen Funktionen von ETAtouch nutzen zu können, muss man kein Techniker sein.



*Via Smartphone, PC oder Tablet können Sie den Kessel genauso bedienen wie auch direkt am Touchscreen.*

### ETAtouch: der Touchscreen am Kessel

Die Zeiten unübersichtlich angeordneter Knöpfe und Regler sind vorbei, denn mit dem Touchscreen des ETA PE-K können Sie alle Einstellungen bequem und einfach vornehmen. Die Icons sind selbsterklärend. Ob Sie es generell wärmer oder kühler haben, die Zeit für die Nachtabsenkung ändern oder während Ihres Urlaubs auf Absenkbetrieb schalten wollen – Sie werden intuitiv und ganz ohne Betriebsanleitung auf die richtige Abbildung tippen!

Via Touchscreen regeln Sie nicht nur Ihren Kessel, sondern haben auch alle eingebundenen Komponenten wie Pufferspeicher, Pelletslager, Solaranlage oder Warmwasserbereitung im Blick. So wissen Sie beispielsweise sofort, wie viele Pellets Sie noch auf Lager haben oder wie effektiv Ihre Solaranlage war.

### meinETA: die kostenlose Internetplattform

Ist Ihr Heizkessel mit dem Internet verbunden, können Sie alle Heizungseinstellungen auf Ihrem Handy, Tablet oder einem PC sehen und ändern. So

haben Sie Ihre Heizung im Griff, egal wo Sie sind! Wenn Sie sich unter [www.meinETA.at](http://www.meinETA.at) einloggen, sehen Sie den Touchscreen genau so, als stünden Sie direkt vor dem Kessel!

Der Pelletslagererraum braucht eine Füllung, der Aschebehälter muss geleert werden, es ist Zeit fürs nächste Heizungsservice ... An all diese Dinge müssen Sie nicht selber denken. meinETA erinnert Sie kostenlos per E-Mail.

### Schnelle Hilfe

Geben Sie Ihrem Installateur oder dem ETA-Kundendienstmitarbeiter vorübergehend die Zugriffsrechte auf Ihren meinETA-Account. So kann er sich auf den Besuch bei Ihnen vorbereiten. Und vielleicht muss der Techniker auch gar nicht kommen, weil er Ihnen dank meinETA schon am Telefon sagen kann, was Sie tun müssen, damit die Heizung wieder läuft. Über die Statusanzeige sehen Sie, wer auf Ihren Kessel zugreifen kann. Wer zu Ihrem Partnernetzwerk gehört, entscheiden immer Sie!





*Nachhause ins Warme kommen: Der Kessel lässt sich auch von unterwegs steuern.*

### Technische Voraussetzungen für meinETA

Um meinETA nutzen zu können, brauchen Sie einen Breitband-Internetanschluss im Haus. Der Touchscreen des Kessels wird über ein Netzkabel mit dem Internet verbunden. Wer keinen Netzwerkanschluss im Keller hat, verbindet einfach über die ETA PowerLine. Sie überträgt die Daten bequem über jede Steckdose zum Modem.

### Für Tablet, Smartphone und PC

meinETA läuft auf allen gängigen Betriebssystemen wie iOS oder Android. Via PC kann meinETA über jeden modernen Internetbrowser geladen werden, also beispielsweise Mozilla Firefox, Safari, Google Chrome oder Internet Explorer 9.

### Einbindung in Haussteuerung

Die Einbindung in eine bauseitige Haussteuerung sowie einem übergeordneten Leitsystem ist ganz unproblematisch möglich. Mit RESTful Webservices und Modbus/TCP können Werte abgefragt und verändert werden.



### Für Sie da

ETA-Geräte zeichnen sich durch höchste Qualität aus. Sie verfügen über in Österreich entwickelte patentierte Systeme, die gesamte Montage erfolgt im eigenen Haus im Hausruckviertel. Sollte trotzdem einmal eine Panne auftreten, ist der ETA-Kundendienst schnell zur Stelle. Stets ist ein eingespieltes, kompetentes Team für Sie unterwegs.

# Alles über ein Display: der ETA-Standard

Ein modernes Heizsystem ist nur effektiv, wenn es gut geregelt wird. Dafür sorgt ETAtouch.

In der ETAtouch-Regelung sind ohne Mehrpreis bereits sämtliche Funktionen für zwei Heizkreise, die Warmwasserbereitung über Speicher oder Frischwassermodul sowie für die Integration einer Solaranlage enthalten. Alle ETA Heizkessel verfügen serienmäßig über einen LAN-Anschluss. Verbinden Sie den Kessel mit dem Internet, können Sie sämtliche Komponenten bequem auch von PC, Tablet oder Smartphone aus steuern.



## Kessel- und Verbrennungsregelung\*

Die Drehzahlregelung von Aggregaten spart Strom. Die Lambda- und Zündzeitregelung steigert die Effizienz. Alle für den Betrieb relevanten Komponenten werden überwacht.

## Pufferspeichermanagement\*\*

Drei bis fünf Fühler im Speicher regeln die Wärmeerzeuger im System und verteilen die Energie an die verschiedenen Verbraucher. Mit fünf Fühlern werden Kaskadenregelungen, QM-Holzheizwerke und Spitzenlastmanagement zum ETA-Standard.

## Warmwasserbereitung\*

Sie ist sowohl über das ETA-Frischwassermodul als auch über Warmwasserspeicher oder Kombispeicher möglich. Für alle Varianten können auch Zirkulationspumpen mit Zeit- und/oder Bedarfsprogramm angesteuert werden.

## Solaranlagen\*\*

Geregelt werden 1-Kreis- oder 2-Kreis-Solaranlagen mit einem oder zwei Speichern, die Zonenbeladung über das ETA-Schichtlademodul und auch zwei Kollektorfelder sowie drei Verbraucher.

## Zwei witterungsgeregelte Mischerheizkreise\*\*

Sie laufen über ein Wochenprogramm mit vielen Zeitfenstern und automatischen und/oder manuellen Zusatzfunktionen. Optional erweiterbar ist das System mit Raumfühler und Fernbedienung.

*Verständlich auch ganz ohne Betriebsanleitung: Die Symbole auf dem Touchscreen erklären sich selbst. Die Steuerung der Heizanlage wird damit zum Kinderspiel.*

## Zusätzliche Systemfunktionen

Erkennung von fremden Heizgeräten wie zum Beispiel Ölkessel, Gasthermen, Wärmepumpen und Kaminöfen, Thermostat- bzw. Differenztemperaturthermostat, Wärmeanforderung von externen Geräten wie zum Beispiel Heizlüftern, Regelung von Fernleitungen mit oder ohne Mischer und auch von Übergabestationen, Einzelraumregelung.

## Wandschaltkasten für komplexere Anlagen

Alle Regelungen sind durch Wandschaltkästen erweiterbar, und zwar mit oder ohne Touchscreen.

\*Regelung und Fühler im Standardlieferungsumfang enthalten

\*\*Regelung konfigurationsabhängig, Fühler sind als Zubehör erhältlich



# Vom Hausruckviertel in die ganze Welt

ETA ist auf die Herstellung von Biomasseheizungen spezialisiert, also auf Stückholz-, Pellets- und Hackguckessel. Modernste Technik wird mit natürlich wachsenden Ressourcen gekoppelt.

## ETA ist Effizienz

Techniker bezeichnen den Wirkungsgrad einer Heizung mit dem griechischen Buchstaben  $\eta$ , der „eta“ ausgesprochen wird. ETA-Kessel stehen für mehr Wärme bei weniger Brennstoffverbrauch, für Umweltfreundlichkeit und Nachhaltigkeit.

## Holz: Alt, aber gut

Holz ist unser ältester Brennstoff – und unser modernster: Zwischen dem offenen Feuer vor der Höhle und einem modernen Biomassekessel liegt eine lange Geschichte. Mitte des 20. Jahrhunderts nahm die Zahl der Holzheizungen kurzfristig ab. Erdöl war der neue Heizhype. Ein kurzes Intermezzo im Vergleich zur Beständigkeit von Holz. Heute weiß man, dass Heizen mit fossilen Brennstoffen keine Zukunft hat. Es trägt zur Klimaerwärmung bei, und schadet der Umwelt. Auch die Versorgungssicherheit ist langfristig nicht gegeben, denn die fossilen Rohstoffe werden weniger, wachsen nicht nach und kommen teilweise aus politisch instabilen Regionen. Holz dagegen ist ein günstiger, heimischer, nachwachsender Rohstoff, der bei der Verbrennung das Klima nicht belastet. Kein Wunder, dass Heizen mit Holz boomt!



## Komfort mit vielen Komponenten

Seit Dezember 1998 konzipiert und baut das oberösterreichische Unternehmen ETA holzbefeuerte Heizkessel einer neuen Generation. Sie stecken voller patentierter Technologien und modernster Regelungstechnik – und sind doch ganz einfach zu bedienen. Komfort und Effizienz machen ETA-Produkte weltweit so beliebt. Mit einer Produktionskapazität von bis zu 20.000 Kessel pro Jahr und einer Exportquote in alle Welt von mehr als 80 % gehört ETA zu den führenden Biomassekesselproduzenten.

## Sie kaufen mehr als einen Kessel

Wer sich für einen Holz- oder Pelletskessel von ETA entscheidet, setzt auf Nachhaltigkeit. Und zwar nicht nur beim Brennstoff. ETA zeigt Verantwortung auf ganzer Linie. So werden nachhaltig Arbeitsplätze in der Region geschaffen. Die über 200 Mitarbeiter in Hofkirchen an der Trattnach finden beste Arbeitsbedingungen vor – unter anderem eine betriebs-eigene Kantine, helle Montage- und Lagerhallen, Fitnessräume und Sauna. Und eine kostenlose Elektrotankstelle, die aus der firmeneigenen Photovoltaikanlage gespeist wird. Diese deckt zusätzlich auch den gesamten Strombedarf des Gebäudes und spart somit zirka 230 Tonnen CO<sub>2</sub> pro Jahr.

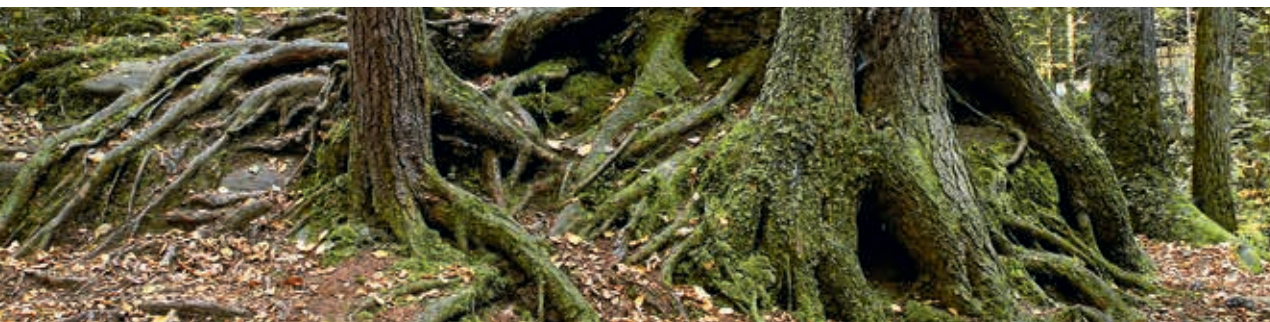
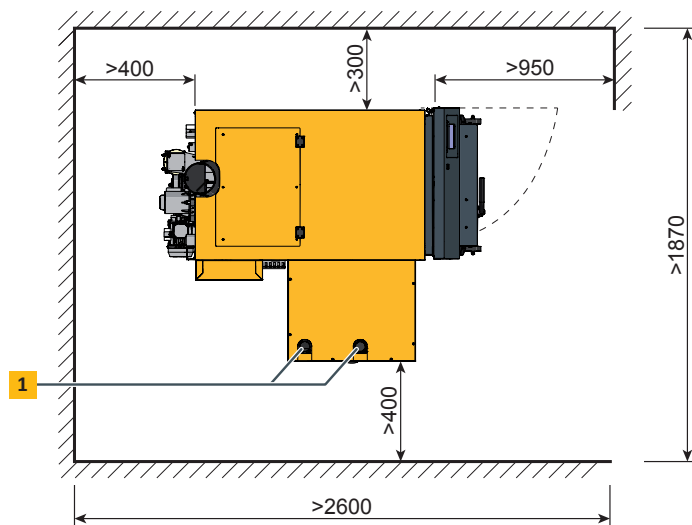
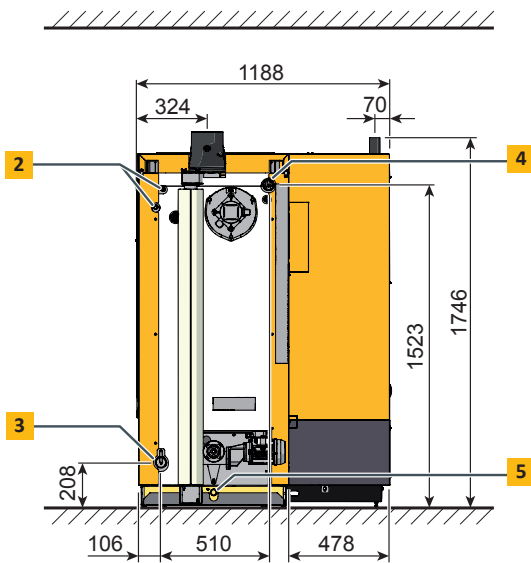
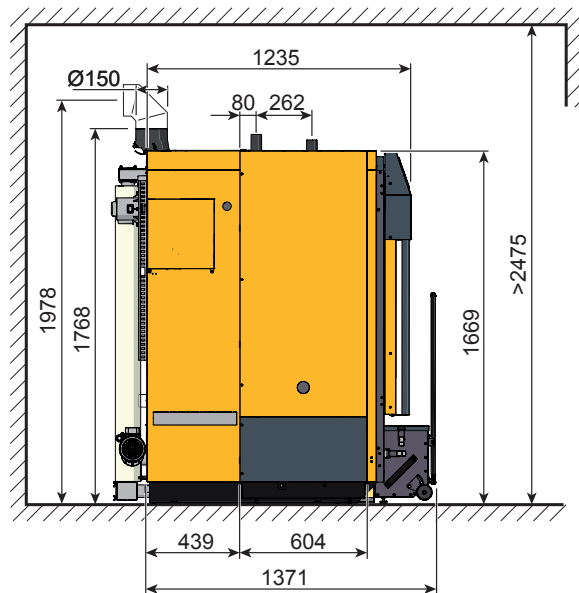




# Ideal für Neubau und Sanierung

- 1** Pellets Saug- und Rückluftleitung DN50
- 2** Sicherheitswärmetauscher R1/2" AG
- 3** Rücklauf mit Muffe R6/4"
- 4** Vorlauf mit Muffe R6/4"
- 5** Entleerung mit Muffe R1/2"

Der Kessel kann wahlweise mit Materialeinschub auf der linken oder rechten Seite geliefert werden.





Pelletsessel	Einheit	70 kW	90 kW
Nennwärmeleistungsbereich	kW	21 - 70	28,4 - 95
Wirkungsgrad Pellets bei Teillast / Nennlast*	%	92,1 / 93,0	91,6 / 93,0
Einbringabmessungen ohne Pelletszwischenbehälter B x T x H	mm	710 x 1.249 x 1.768	
Gewicht mit Einschubeinheit	kg	965	967
Gewicht ohne Einschubeinheit	kg	861	863
Wasserinhalt	Liter	196	
Wasserseitiger Widerstand ( $\Delta T = 20\text{ °C}$ )	Pa / mWs	478 / 0,047	880 / 0,088
Pelletszwischenbehälter am Kessel (netto)	kg	90 kg (441 kWh)	
Maximale Entfernung Pelletslager	m	20	
Aschebehältervolumen	Liter	44	
Erforderlicher Kaminzug bei Teil-/Nennlast	Pa	>2/>5 ein Zugbegrenzer ist immer erforderlich	
Elektrische Leistungsaufnahme bei Teillast / Nennlast*	W	90 / 190	95 / 206
Erforderliches Puffervolumen in Deutschland (1.BimschV)	Liter	1.400	1.800
Maximal zulässiger Betriebsdruck	bar	3	
Einstellbereich Temperaturregler	°C	70 - 85	
Maximal zulässige Betriebstemperatur	°C	95	
Minimale Rücklauftemperatur	°C	60	
Kesselklasse		5 nach EN303-5:2012	
Geeignete Brennstoffe		Pellets, ENplus-A1, ISO 17225-2-A1	
Elektrischer Anschluss		1 x 230V / 50Hz / 13A	

\*Werte aus den Prüfberichten des BLT Wieselburg

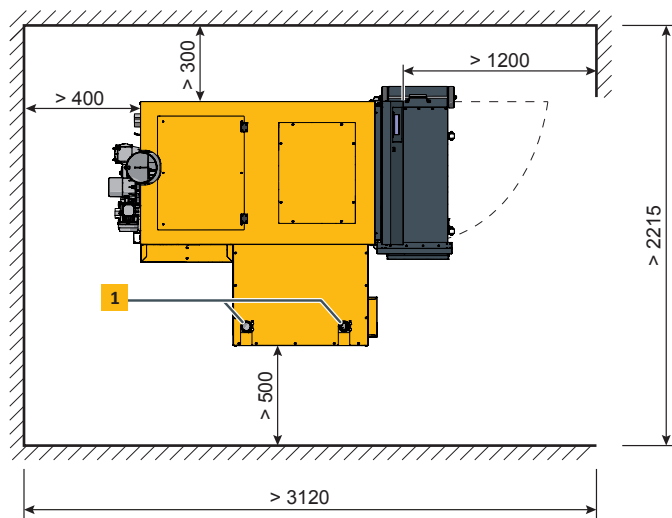
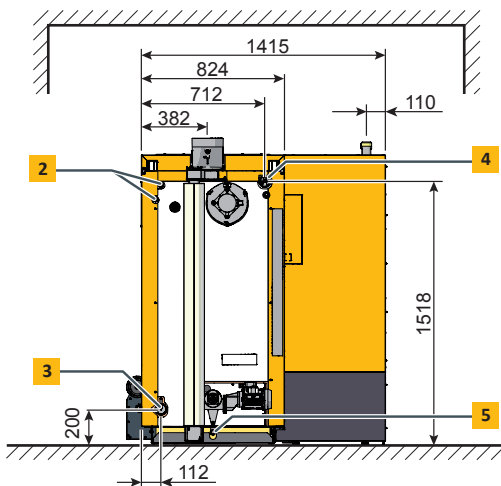
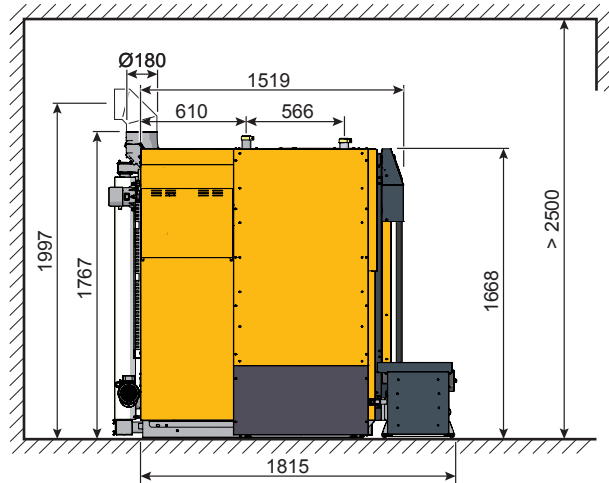


Ab 1.4.2017 werden Biomassekessel bis 70 kW gelabelt. Die entsprechenden Energielabel und erforderlichen Werte für die Berechnung einer Verbundanlage mit Biomassekessel können ab diesem Zeitpunkt auf [www.eta.co.at](http://www.eta.co.at) eingesehen werden.

# Pelletsessel ETA PE-K 110 - 140 kW

- 1 Pellets Saugleitung, Pellets Rückluft DN50
- 2 Sicherheitswärmetauscher R 1/2" AG
- 3 Rücklauf mit Muffe R2"
- 4 Vorlauf mit Muffe R2"
- 5 Entleerung mit Muffe R1/2"

Der Kessel kann wahlweise mit Materialeinschub auf der linken oder rechten Seite geliefert werden.







Pelletsessel	Einheit	110 kW	140 kW
Nennwärmeleistungsbereich	kW	33-110	38-140
Wirkungsgrad Pellets bei Teillast / Nennlast*	%	92,9 / 93,0	94,0 / 93,0
Einbringabmessungen ohne Pelletszwischenbehälter B x T x H	mm	930 x 1.670 x 1.767	
Einbringbreite bei demontierter Verkleidung	mm	790	
Gewicht mit Einschubeinheit	kg	1.327	
Gewicht ohne Einschubeinheit	kg	1.189	
Wasserinhalt	Liter	290	
Wasserseitiger Widerstand ( $\Delta T = 20\text{ °C}$ )	Pa / mWs	1.600 / 0,160	1.600 / 0,160
Pelletszwischenbehälter am Kessel (netto)	kg	150 kg (735 kWh)	
Maximale Entfernung Pelletslager	m	20	
Aschebehältervolumen	Liter	110	
Erforderlicher Kaminzug bei Teil-/Nennlast	Pa	>2/>5 ein Zugbegrenzer ist immer erforderlich	
Elektrische Leistungsaufnahme bei Teillast / Nennlast*	W	108 / 248	108 / 248
Maximal zulässiger Betriebsdruck	bar	3	
Einstellbereich Temperaturregler	°C	70 - 85	
Maximal zulässige Betriebstemperatur	°C	95	
Minimale Rücklauftemperatur	°C	60	
Kesselklasse		5 nach EN303-5:2012	
Geeignete Brennstoffe		Pellets ISO 17225-2-A1, ENplus-A1	
Elektrischer Anschluss		1 x 230 V / 50 Hz / 13 A	

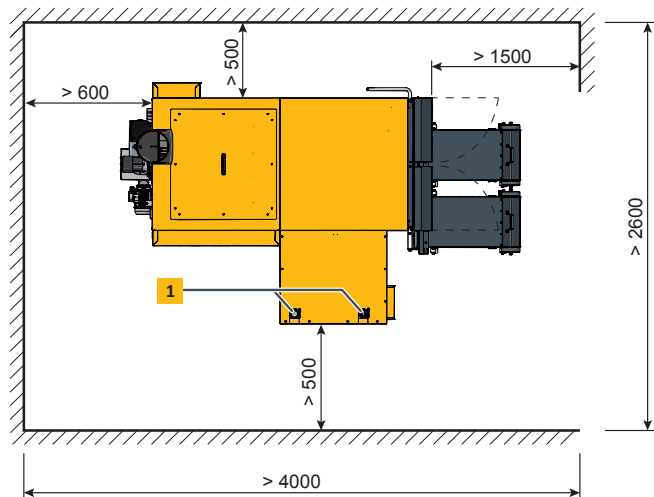
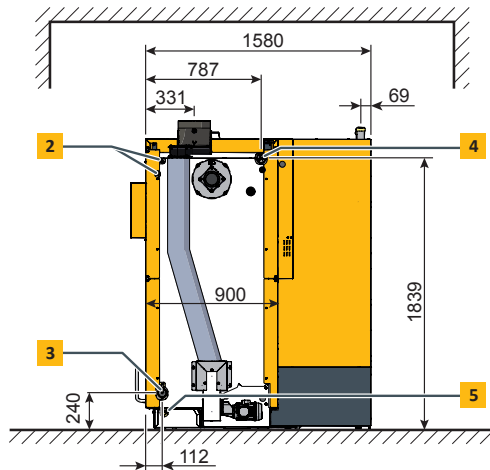
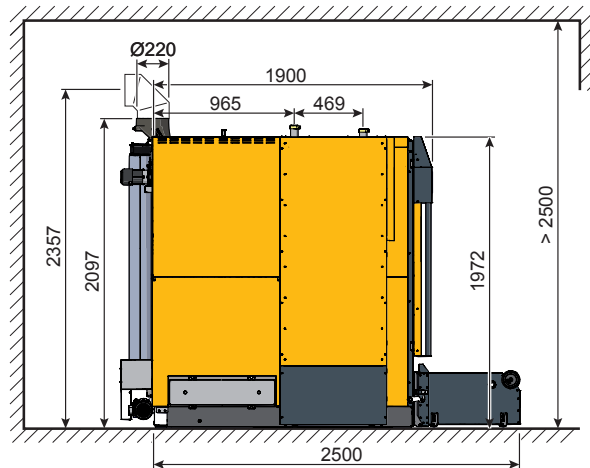
\*Werte aus den Prüfberichten des BLT Wieselburg



# Pelletsessel ETA PE-K 180 - 220 kW

- 1** Pellets Saugleitung, Pellets Rückluft DN50
- 2** Sicherheitswärmetauscher R 1/2" AG
- 3** Rücklauf mit Muffe R2"
- 4** Vorlauf mit Muffe R2"
- 5** Entleerung mit Muffe R1/2"

Der Kessel kann wahlweise mit Materialeinschub auf der linken oder rechten Seite geliefert werden.





Pelletsessel	Einheit	180 kW	199 kW	220 kW
Nennwärmeleistungsbereich	kW	54 - 180	58 - 199	58 - 220
Wirkungsgrad Pellets bei Teillast / Nennlast*	%	94,9 / 93,6	95,1 / 93,8	94,1 / 92,7
Einbringabmessungen ohne Pelletszwischenbehälter B x T x H	mm	1.106 x 2.100 x 2.020		
Einbringbreite bei demontierter Verkleidung	mm	790		
Gewicht mit Einschubeinheit	kg	1.958		
Gewicht ohne Einschubeinheit	kg	1.800		
Wasserinhalt	Liter	448		
Wasserseitiger Widerstand ( $\Delta T = 20 \text{ }^\circ\text{C}$ )	Pa / mWs	1.700 / 0,170	1.700 / 0,170	1.700 / 0,170
Pelletszwischenbehälter am Kessel (netto)	kg	215 kg (1.054 kWh)		
Maximale Entfernung Pelletslager	m	20		
Aschebehältervolumen	Liter	2 x 80		
Erforderlicher Kaminzug bei Teil-/Nennlast	Pa	>2/>5 ein Zugbegrenzer ist immer erforderlich		
Elektrische Leistungsaufnahme bei Teillast / Nennlast*	W	122 / 337	122 / 337	122 / 337
Maximal zulässiger Betriebsdruck	bar	3		
Einstellbereich Temperaturregler	$^\circ\text{C}$	70 - 85		
Maximal zulässige Betriebstemperatur	$^\circ\text{C}$	95		
Minimale Rücklauftemperatur	$^\circ\text{C}$	60		
Kesselklasse		5 nach EN303-5:2012		
Geeignete Brennstoffe		Pellets ISO 17225-2-A1, ENplus-A1		
Elektrischer Anschluss		1 x 230 V / 50 Hz / 13 A		

\*Werte aus den Prüfberichten des BLT Wieselburg







ETA PU PelletsUnit 7 bis 15 kW



ETA PC PelletsCompact 20 bis 50 kW



ETA PE-K Pelletskessel 70 bis 220 kW



ETA SH Holzvergaserkessel  
20 bis 60 kW



ETA SH-P Holzvergaserkessel 20 und 30 kW  
mit ETA TWIN Pelletsbrenner 20 und 26 kW



ETA Schichtpuffer SP 500 bis 5.000 l  
und SPS 600 bis 2.200 l



ETA Hydraulikmodule



ETA eHACK Hackgutkessel  
20 bis 45 kW



ETA HACK Hackgutkessel  
70 bis 200 kW



ETA HACK VR Hackgutkessel  
mit Vorschubrost 333-500 kW

Ihr Heizungsfachmann berät Sie gerne



...mein Heizsystem

ETA Heiztechnik GmbH

Gewerbepark 1

A-4716 Hofkirchen an der Trattnach

Tel.: +43 (0)7734 2288-0

Fax: +43 (0)7734 2288-22

info@eta.co.at

www.eta.co.at

#### Technische Änderungen vorbehalten

Um Ihnen den Nutzen aus unserer stetigen Weiterentwicklung zur Verfügung stellen zu können, behalten wir uns technische Änderungen vor, auch ohne vorherige Ankündigungen. Druck- und Satzfehler oder zwischenzeitlich eingetretene Änderungen jeder Art berechtigen nicht zu Ansprüchen. Einzelne Ausstattungsvarianten, die hier abgebildet oder beschrieben werden, sind nur optional erhältlich. Bei Widersprüchen zwischen einzelnen Dokumenten bezüglich des Lieferumfanges gelten die Angaben in unserer aktuellen Preisliste. Alle Bilder sind Symbolbilder und können Optionen enthalten, die gegen einen Aufpreis erhältlich sind.

Fotoquelle: ETA Heiztechnik GmbH, Lothar Prokop Photographie, istockphoto, Thinkstockphotos, Photocase, Shutterstock.  
Pelletskessel ETA PE-K DE, 2017-01

