



Wärme spüren und begreifen,
Lebensenergie aus natürlichen Kreisläufen



Pellets - der unkomplizierte Brennstoff

Erdöl und Erdgas werden als Rohstoff für technische Werkstoffe zunehmend wertvoller und teurer. Um ein Haus zu heizen sind Pellets eine unkomplizierte, saubere und auch kostengünstige Alternative.

Pellets sind ohne großen Sicherheitsaufwand transportier- und lagerbar.

Nicht aus jedem Stück Holz können Möbel gebaut werden. Aus dem Restholz, das im Wald, im Sägewerk und in der Naturholzmöbelfabrik übrigbleibt, werden Pellets hergestellt. Beim Nachwachsen des Holzes wird die gleiche Menge Kohlendioxid aus der Luft aufgenommen, die bei der Verbrennung über den Kamin in die Luft abgegeben wird.

Übrigens: wenn wir Holz ungenutzt im Wald verrotten lassen, entsteht genau so viel Kohlendioxid, wie wenn wir dieses Holz zum Heizen nutzen. Mit einer Holzheizung können wir uns ganz einfach und ohne Klimabelastung in den natürlichen Kohlenstoffkreislauf einklinken. Holz ist gespeicherte Sonnenenergie und unsere Wälder sind herrliche Sonnenkollektoren.



Pellets haben in jedem Haus Platz

Wählen Sie für den Kessel und für das Lager unabhängig voneinander den günstigsten Platz im Haus. Jeder ETA-Pelletskessel kann mit seiner Saugturbine die Pellets aus bis zu 20 m Entfernung ansaugen.

Auch Höhenunterschiede werden problemlos überwunden. Als Verbindung zwischen Kessel und Lager sind nur zwei flexible 50 mm-Schläuche erforderlich.

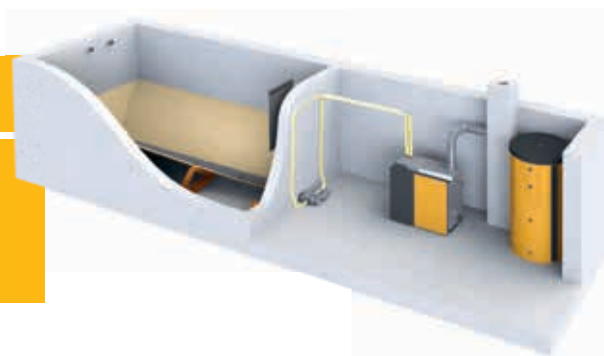


ETA-Saugsonden mit automatischer Umschaltung

... damit können auch ungünstige Raumformen für die Pellets-lagerung genutzt werden. Mit den Saugsonden können nahezu alle Räume für ein Pellets-lager genutzt werden, auch wenn der Lagerraum verwinkelt ist. Bei größeren Lagerräumen sind sogar 8 Sonden möglich.

ETA-Austragschnecke

... unser Standardsystem für eine betriebssichere Brennstoffversorgung und vollständige Entleerung des Lagers.

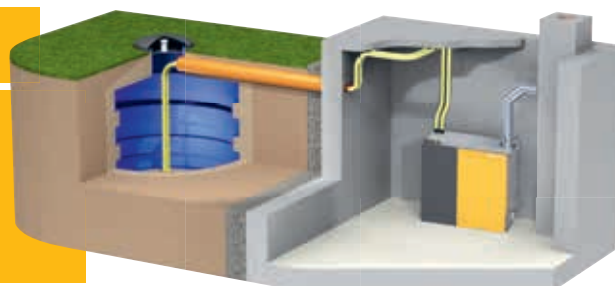


ETAbox

...ist eine praktische Lösung für die Pellets-lagerung. Sie macht eine Aufstellung im Heizraum, auf dem Dachboden oder in größeren Abstellräumen möglich.

Erdtank

... wenn im Haus wirklich kein Platz ist, dann werden von Spezialfirmen Pelletserdtanks angeboten. Zum Beispiel von www.geoplast.com



ETA Info: Für größere Kessel

... können wir bis zu vier Austragungen, entweder Austragschnecken, oder ETAboxen über eine voll-automatische Umschalteneinheit an einen großen Kessel anschließen.

Mit 4 Saugsonden kann nahezu jeder Raum zur Pelletslagerung genutzt werden

Vorteile:

- Mit den Saugsonden können nahezu alle Räume für ein Pelletslager genutzt werden, auch wenn sie schwer zugänglich sind.
- Saugsonden, zwischen denen automatisch umgeschaltet wird, gewährleisten eine hohe Betriebssicherheit. Auch wenn eine Sonde ausfällt, kann mit den verbleibenden Sonden ohne Einschränkung weiter geheizt werden.
- Das Lager ist absolut staubdicht, eine saubere Lösung.
- Ein vorhandener Öltankraum kann zum Pelletslager umgebaut werden.
- Geringere Körperschallübertragung als bei Austragschnecken in die angrenzenden Räume. Empfohlen für größere Anlagen in Wohnbauten

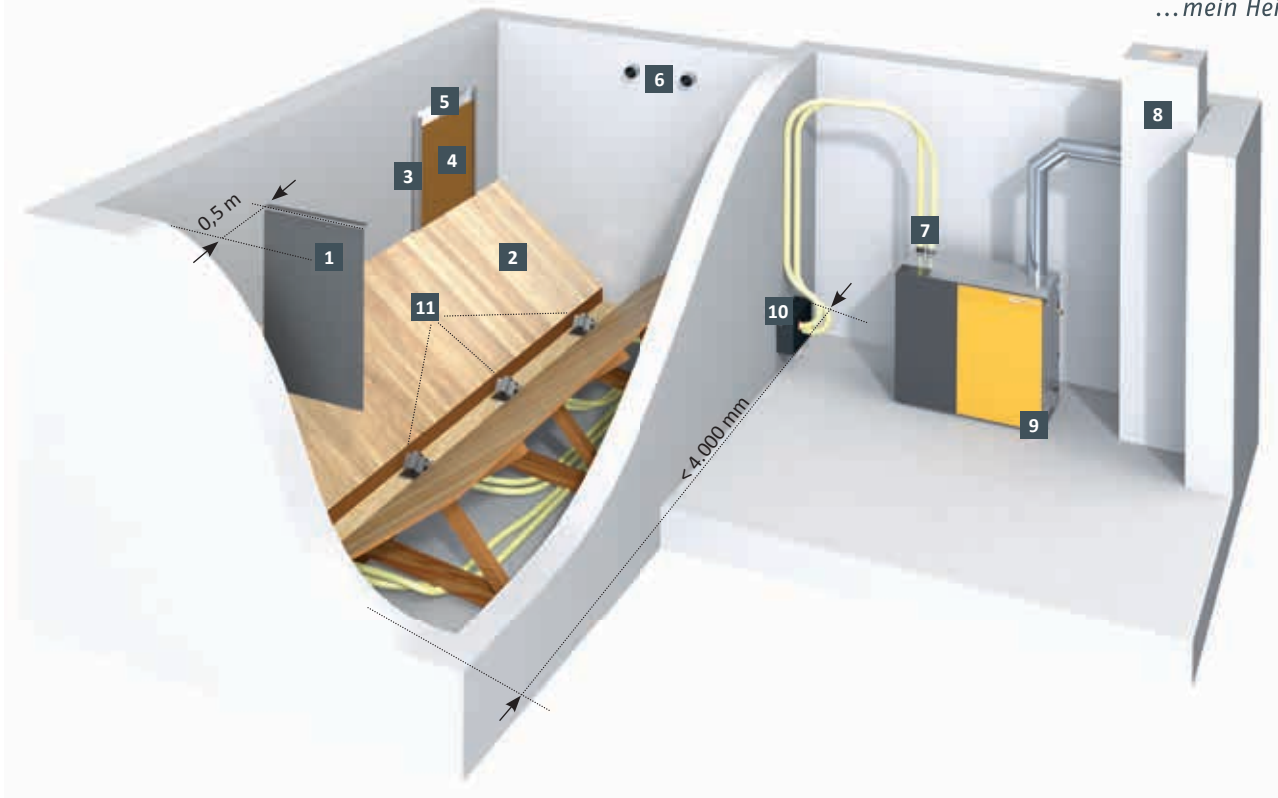
Voraussetzungen:

- Der Lagerraum sollte nicht länger als 4 m sein.
- Der Lagerraum muss im selben Geschoß wie der Kessel liegen um die senkrechten Förderstrecken gering zu halten, oder im Stockwerk darüber.
- Der Lagerraum soll trocken sein. Bei zeitweise feuchten Wänden hilft eine hinterlüftete Vorsatzschale aus Holz. Damit kann der Feuchteintrag in die Pellets auf ein erträgliches Maß begrenzt werden.
- Wenn die Kräfte aus der Schrägbodenkonstruktion direkt in den Boden eingeleitet werden, ist für die Wände 10 cm bewehrter Beton, 17 cm Ziegel oder eine Holzständerwand mit 12 cm Balken (Abstand 60 cm, beidseitig mit 2 cm Holz beplankt) ausreichend.



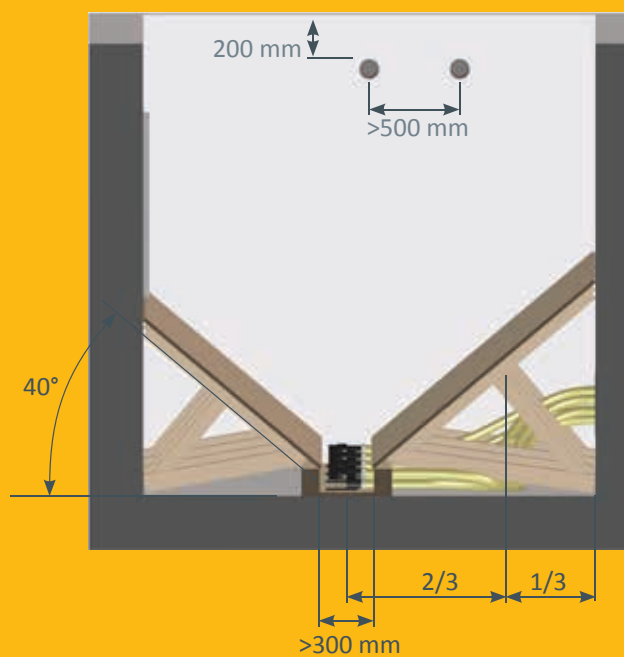
- Für Einbausituationen, bei denen der Lagerraum ein Geschoß unter dem Kessel liegt, ist ein Saugsondensystem nicht optimal geeignet.
- Saugsonden räumen den Lagerraum nicht ganz aus, es bleiben Pelletskegel zwischen den einzelnen Sonden liegen. Das ist bei knappem Lagerraumvolumen von Nachteil.





- | | | |
|--|--|--|
| 1 Prallschutzmatte | 5 Brandschutztür | 9 ETA Pelletskessel |
| 2 Schrägkonstruktion mit glatter Oberfläche (40°) | 6 Pelletsstützen für Befüllung und Rückluft | 10 automatische Umschalteinheit |
| 3 Z-Schiene | 7 Saug- und Rückleitung | 11 Saugsdonden |
| 4 Holzbretter | 8 Kamin | |

Pneumatische Austragung mit Saugsonden



Auch für größere Lagerräume eine passende Lösung

Vorteile:

- Mit den Saugsonden können nahezu alle Räume für ein Pelletslager genutzt werden, auch wenn sie schwer zugänglich sind.
- Saugsonden, zwischen denen automatisch umgeschaltet wird, gewährleisten eine hohe Betriebssicherheit. Auch wenn eine Sonde ausfällt, kann mit den verbleibenden Sonden ohne Einschränkung weiter geheizt werden.
- Das Lager ist absolut staubdicht, eine saubere Lösung.
- Ein vorhandener Öltankraum kann zum Pelletslager umgebaut werden.
- Geringere Körperschallübertragung als bei Austragschnecken in die angrenzenden Räume. Empfohlen für größere Anlagen in Wohnbauten

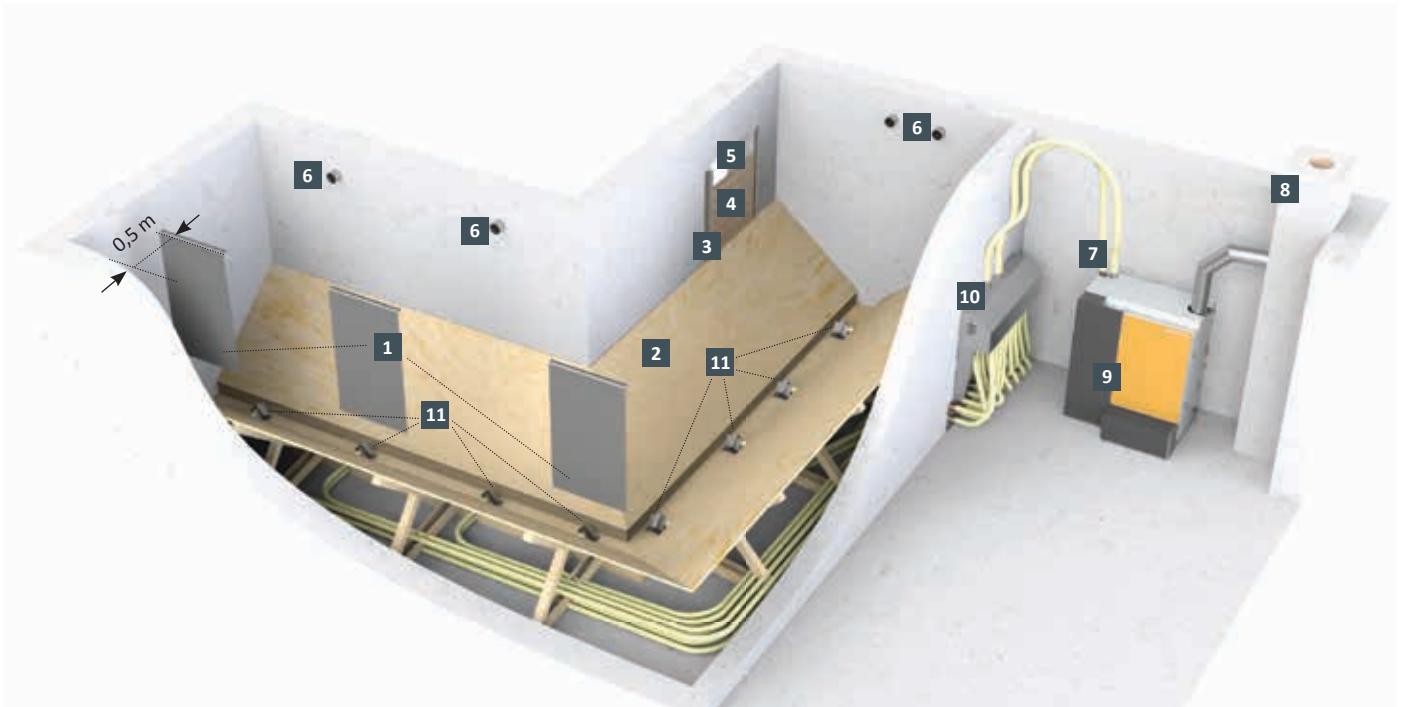
Voraussetzungen:

- Der Lagerraum muss im selben Geschoß wie der Kessel liegen um die senkrechten Förderstrecken gering zu halten, oder im Stockwerk darüber.
- Der Lagerraum soll trocken sein. Bei zeitweise feuchten Wänden hilft eine hinterlüftete Vorsatzschale aus Holz. Damit kann der Feuchteintrag in die Pellets auf ein erträgliches Maß begrenzt werden.
- Wenn die Kräfte aus der Schrägbodenkonstruktion direkt in den Boden eingeleitet werden, ist für die Wände 10 cm bewehrter Beton, 17 cm Ziegel oder eine Holzständerwand mit 12 cm Balken (Abstand 60 cm beidseitig mit 2 cm Holz beplankt) ausreichend.



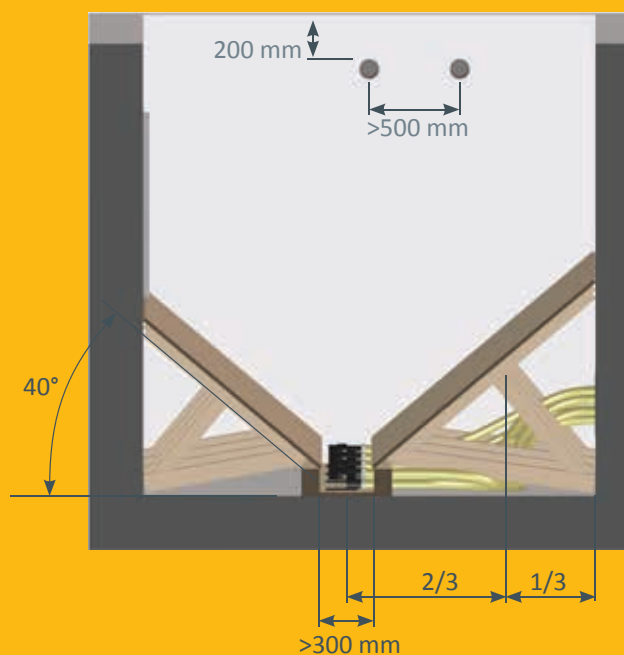
- Um eine optimale Lösung bei größeren Lagervolumen zu finden, sollte Rücksprache mit ETA Heiztechnik GmbH gehalten werden.
- Für Einbausituationen, bei denen der Lagerraum ein Geschoß unter dem Kessel liegt, ist ein Saugsondensystem nicht optimal geeignet.
- Saugsonden räumen den Lagerraum nicht ganz aus, es bleiben Pelletskegel zwischen den einzelnen Sonden liegen. Das ist bei knappem Lagerraumvolumen von Nachteil.





- | | | |
|--|--|--|
| 1 Prallschutzmatte | 5 Brandschutztür | 9 ETA Pelletskessel |
| 2 Schrägkonstruktion mit glatter Oberfläche (40°) | 6 Pelletsstutzen für Befüllung und Rückluft | 10 automatische Umschalteinheit |
| 3 Z-Schiene | 7 Saug- und Rückleitung | 11 Saugsonden |
| 4 Holzbretter | 8 Kamin | |

Pneumatische Austragung mit Saugsonden



Lagerraum mit Austragschnecke - der bewährte Standard

Vorteile:

- Mit der Schnecke über die gesamte Lagerraumlänge wird das Lager zur Gänze entleert.
- Eine betriebs sichere Austragung ist gewährleistet. Die Schnecke holt auch kontinuierlich den Staub aus dem Lager.
- Das Lager ist absolut staubdicht, eine saubere Lösung.
- Zwischen Kessel und Lager sind auch größere Höhenunterschiede, bis zu zwei Stockwerke, möglich. Durch die Trennung von Austragung und pneumatischem Transport kann mit einem Nachlauf der Saugturbine am Ende des Fördervorganges die Schlauchleitung leer gesaugt werden. Damit wird eine Verstopfung in Bögen unter den Steigstrecken des Schlauches sicher vermieden.
- Ein vorhandener Öltankraum kann optimal zum Pelletslager umgebaut werden.
- Durch das in sich geschlossene System (Rückluft geht direkt in die Saugleitung über) wird der Pelletstransport beschleunigt.
- Die Schnecke dosiert die Pellets gleichmäßig aufgelockert zur Absaugstelle - somit werden kurze Saugzeiten gewährleistet.

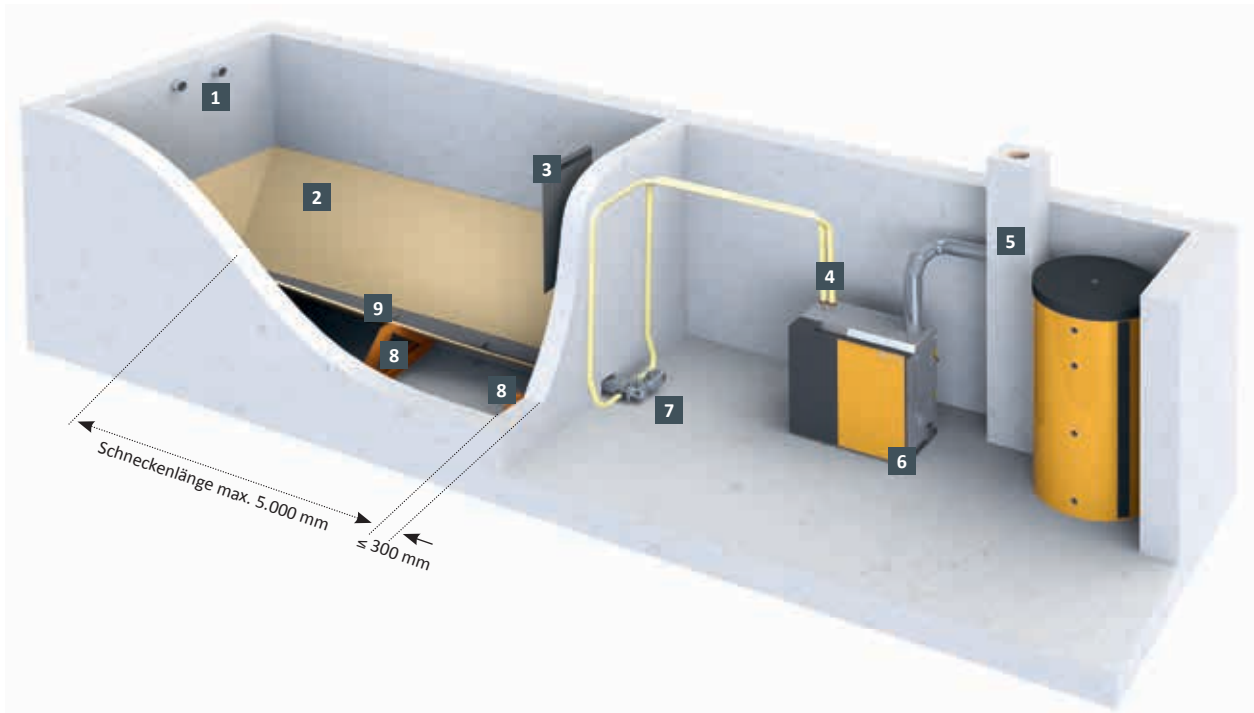
Voraussetzungen:

- Der Lagerraum kann bis zu 6 m lang sein.
- Der Heizraum sollte an der Schmalseite des Lagers liegen, um mit einer Schnecke in Längsrichtung eine bessere Raumausnutzung zu erreichen. Das Pelletsaustragkanal-Grundset, an dem die Schläuche angeschlossen werden, kann aber auch in einem Nebenraum, der an die Schmalseite des Lagers angrenzt, installiert werden.
- Der Lagerraum soll trocken sein. Bei zeitweise feuchten Wänden kann eine hinterlüftete Vorsatzschale aus Holz an den Wänden den Feuchteintrag in die Pellets auf ein erträgliches Maß begrenzen.
- Wenn die Kräfte aus der Schrägbodenkonstruktion direkt in den Boden eingeleitet werden, ist für die Wände 10 cm bewehrter Beton, 17 cm Ziegel oder eine Holzständerwand mit 12 cm Balken (Abstand 60 cm beidseitig mit 2 cm Holz beplankt) ausreichend.



Wenn bei einer Lagerraumlänge größer als 3 m auf keiner der beiden Schmalseiten der Übergabekopf außerhalb des Lagers montiert werden kann, ist ein anderes Lagersystem zu wählen (zB ETA Saugsonden oder ETAbbox).





- | | | |
|--|--------------------------------|---------------------------------------|
| 1 Rückluft- und Befüllstutzen | 4 Saug- und Rückleitung | 7 Pelletsaustragkanal-Grundset |
| 2 Schrägkonstruktion mit glatter Oberfläche (40°) | 5 Kamin | 8 Unterkonstruktion aus Holz |
| 3 Prallschutzmatte | 6 ETA Pelletsessel | 9 Trogschnecke |

Modulares Austragschneckensystem von ETA

-
- | | |
|---|--|
| 1 Lagerplatte für Förderschnecke | 8 Verbindung zwischen den Förderschnecken (Zwischenstummel) |
| 2 Offener Trog | 9 Endstück zur Lagerung der Förderschnecke |
| 3 Übergabetrog mit integrierter Brandschutzpackung im Wartungsdeckel | |
| 4 Antrieb der Förderschnecke | |
| 5 Flanschplatte zur Befestigung des Antriebes | |
| 6 Schneckenstartstück mit Antriebsstummel | |
| 7 Förderschnecke | |

ETAbOX - für ein kleineres Pelletslager in einem größeren Raum

Vorteile:

- Die ETabOX kann entweder im Heizraum oder in einem größeren Abstellraum, in der Scheune oder sogar auch am Dachboden aufgestellt werden. Auch die Aufstellung im Garten ist möglich, wenn die ETabOX gegen Regen und Sonne geschützt ist.
- Die ETabOX schützt die Pellets, dank ihrer Bauform, auch bei Hochwasser. Wassereintritt im Lagerraum und feuchte Wände müssen nicht zwingenderweise auch Schäden am Pelletsvorrat verursachen.
- Eine ETabOX ermöglicht auch bei feuchten Wänden im Aufstellraum eine trockene Lagerung der Pellets.
- Die ETabOX ist ein fertiges Baukastensystem, das ohne Mauern und ohne Zimmermann in sehr kurzen Montagezeiten von zwei Mann aufgebaut werden kann.
- Der glatte Behälterboden aus feuerverzinktem Blech und eine Austragschnecke gewährleisten eine betriebssichere Austragung. Die Schnecke holt auch kontinuierlich den Staub aus dem Lager.
- Zwischen Kessel und Lager sind auch größere Höhenunterschiede, bis zu zwei Stockwerken, möglich. Durch die Trennung von Austragung und pneumatischen Transport kann mit einem Nachlauf der Saugturbine am Ende des Fördervorganges die Schlauchleitung leer gesaugt werden. Damit wird eine Verstopfung in Bögen unter den Steigstrecken des Schlauches sicher vermieden.

Voraussetzungen:

- Eine Lagerung der Pellets im Aufstellraum des Kessels muss von der Bauordnung erlaubt sein.
Deutschland: In den meisten deutschen Bundesländern dürfen bis 6,5 Tonnen Pellets im Aufstellraum des Kessels (maximal 50 kW) gelagert werden.
Österreich: Die letzten Baugesetznovellierungen erlauben in einzelnen Bundesländern (zB in Oberösterreich) die Lagerung von bis zu 15 m³ Pellets im Aufstellraum des Kessels.
Schweiz: In separaten Heizräumen (EI 60) dürfen bis 10 m³ Pellets gelagert werden, wobei der Abstand zum Kessel 1 m betragen muss. Die länderspezifischen Vorschriften müssen beachtet werden.
- Während des Befüllens wird die staubige Förderluft aus der ETabOX mit einem Ventilator am Tankwagen abgesaugt. Daher muss Luft durch ein Fenster oder eine Tür in den Raum nachströmen können.
- Wird der Behälter auf einer Geschoßdecke aufgestellt, ist die Situation von einem Baufachmann zu beurteilen. Wenn erforderlich, kann die Last mit drei Stahlträgern unter der ETabOX direkt in die tragenden Wände eingeleitet werden.

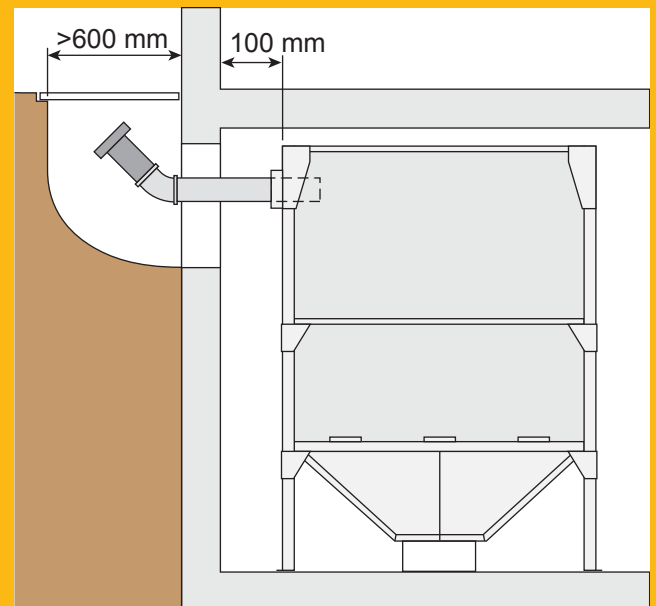
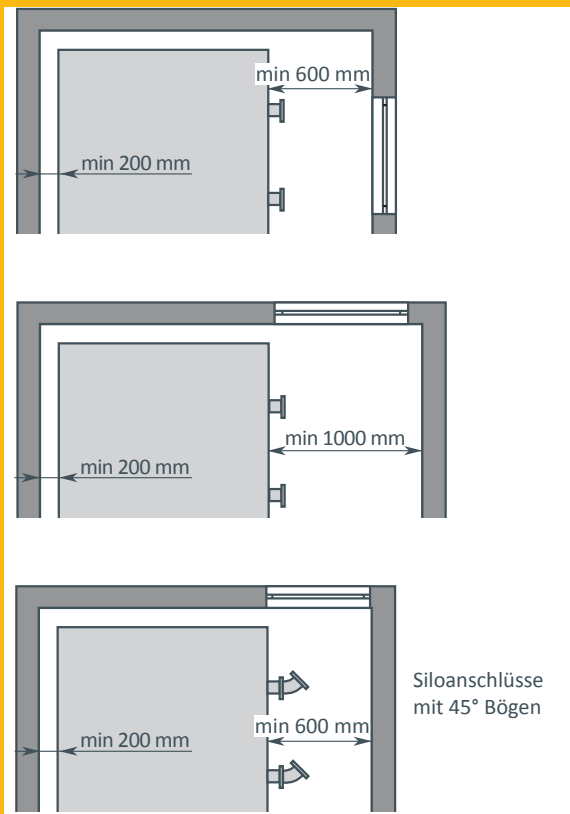


Durch den erforderlichen Abstand zur Wand rund um die ETabOX ist der Platzbedarf etwas größer als bei einem Lager aus Mauerwerk.





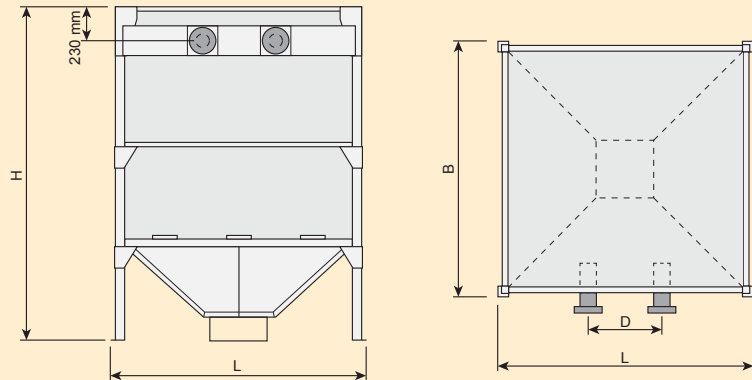
- 1** Fenster zur Belüftung und/oder Befüllung
- 2** Saug- und Rückleitung
- 3** Kamin
- 4** ETA Pelletskessel
- 5** ETAbox



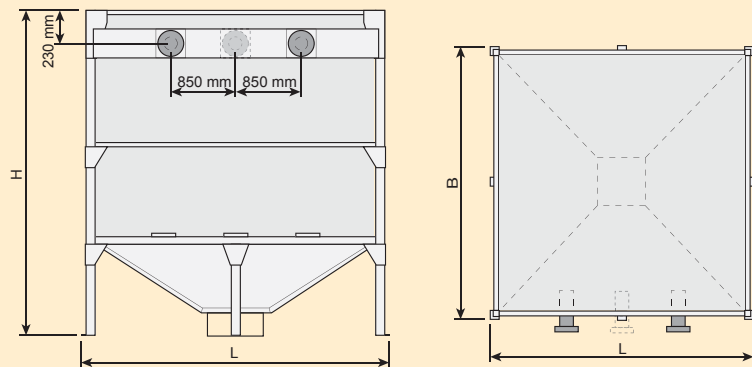
Standardmäßig werden alle ETAboxen mit 2 Befüllstutzen ausgeliefert. Die ETAboxen 17/29 und 21/29 können entweder über die Längs- oder Breitseite befüllt werden. Für die Längsseite gibt es optional einen dritten Befüllstutzen. Für die ETAbox 29 ist ebenfalls optional ein dritter Stutzen möglich. Der zusätzliche Befüllstutzen wird empfohlen um einen besseren Befüllgrad zu erreichen.

Abmessungen

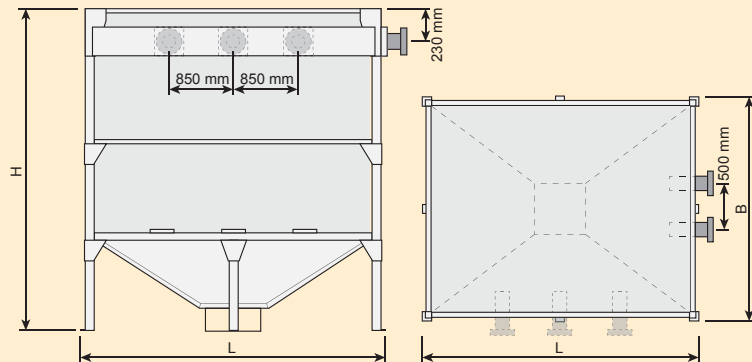
ETAbox Speed 12 - 25



ETAbox Speed 29



ETAbox Speed 17/29 - 21 /29



Abmessungen und Daten	ETAbox 12		ETAbox 17		ETAbox 21		ETAbox 25		ETAbox 29		ETAbox 17/29		ETAbox 21/29	
	m ³	to	m ³	to	m ³	to	m ³	to	m ³	to	m ³	to	m ³	to
Länge (L) in mm	1.200		1.700		2.100		2.500		2.900		2.900		2.900	
Breite (B) in mm	1.200		1.700		2.100		2.500		2.900		1.700		2.100	
Einstellbare Höhe (H) in 100mm Schritten in mm	1.800 - 2.500		1.800 - 2.500		1.800 - 2.500		1.800 - 2.500		1.900 - 2.500		1.900 - 2.500		1.900 - 2.500	
Abstand zwischen den Befüllstutzen (D) in mm	500		500		500		900		siehe Maßblatt oben					
Lagervolumen bei	m ³	to	m ³	to	m ³	to	m ³	to	m ³	to	m ³	to	m ³	to
H = 1.800 mm	1,7	1,1	3,1	2,0	4,3	2,8	6,1	3,9	-	-	-	-	-	-
H = 1.900 mm	1,8	1,2	3,4	2,2	4,7	3,1	6,7	4,4	8,5	5,5	5,1	3,3	6,2	4,0
H = 2.100 mm	2,1	1,4	3,9	2,5	5,6	3,6	7,9	5,1	10,0	6,5	5,9	3,9	7,3	4,8
H = 2.500 mm	2,6	1,7	5,0	3,2	7,3	4,7	10,3	6,7	13,5	8,8	8,0	5,2	9,9	6,4

Die wichtigsten Daten der Pellets

Da der Heizwert unterschiedlicher Holzarten auf Gewichtsbasis nur geringfügig differiert, gilt als Faustregel folgende Formel: 1 Liter Heizöl = 2 kg Pellets

Typische Werte für Pellets	
Heizwert	4,9 kWh/kg
Schüttgewicht	650 kg/m ³
Durchmesser	6 - 8 mm
Länge	5 - 48 mm
Wassergehalt	< 10 %
Aschegehalt	< 0,7 %
Rohstoff	Naturlasene Hobel- und Sägespäne
Energieaufwand zur Herstellung	ca. 2 - 3 % des Energiegehalts
Zusatzstoffe	keine chemischen Zusatzstoffe sondern nur natürliche Presshilfsmittel (Stärke < 2 %)

Auf www.eta.co.at finden Sie unter der Rubrik „Produkte“ einen Rechner zum Heizkostenvergleich.

Wie groß muss mein Lagerraum sein?

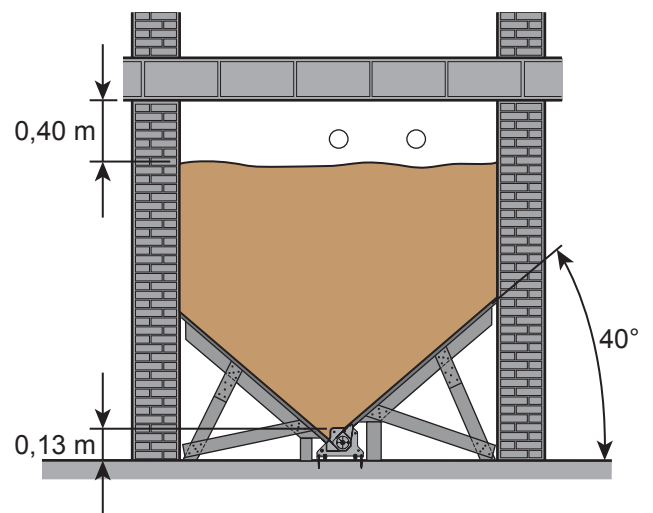
Der ungefähre Pelletsbedarf pro Jahr in Tonnen wird errechnet, indem man die Heizlast in Kilowatt durch 3 dividiert. Für den Pelletsbedarf in Kubikmetern dividiert man die Heizlast durch 2. So braucht man beispielsweise bei 30 kW Heizlast ca. 10 Tonnen beziehungsweise 15 m³ Pellets pro Jahr.

Bei einem Umstieg von anderen Energieträgern auf Pellets kann auch aus dem bisherigen Verbrauch der Pelletsbedarf ermittelt werden. 1 Tonne Pellets entsprechen etwa:

- 500 l Heizöl
- 520 m³ Erdgas
- 750 l Flüssiggas
- 600 kg Koks
- 1.400 kWh Strom bei Erdwärmepumpen (Praxisnahe Arbeitszahl 3,4)
- 2.700 kWh Strom bei Luftwärmepumpen (Praxisnahe Arbeitszahl 1,8)

Ermittlung des nutzbaren Lagervolumens

Durch die erforderliche 40° Schrägschalung im Lager bringen Lagerräumebreiten über 3 m bei normalen Raumhöhen wenig bis kein nutzbares Mehrvolumen. Das gilt auch für Austragungen mit Saugsonden.



Nutzbarer Querschnitt eines Pelletslageraums in Quadratmetern

40°-Schrägschalung, oben 0,40 m frei, unten 0,13 m für Schnecke

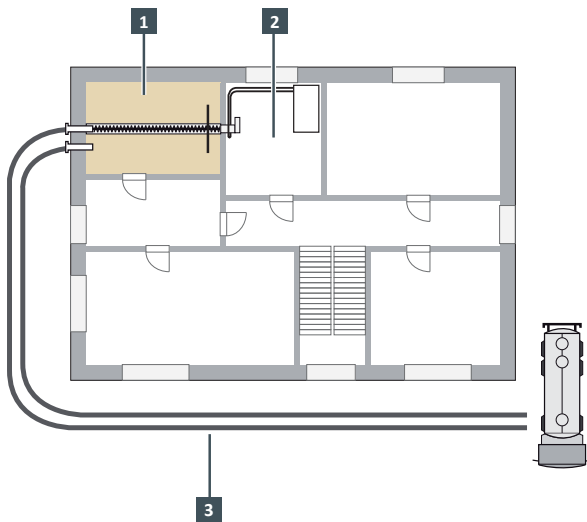
Breite des Lageraums in Meter	Höhe des Lageraums in Meter								
	2,0	2,2	2,4	2,6	2,8	3,0	3,2	3,4	3,6
2,0	2,10	2,50	2,90	3,30	3,70	4,10	4,50	4,90	5,30
2,2	2,22	2,66	3,10	3,54	3,98	4,42	4,86	5,30	5,74
2,4	2,32	2,80	3,28	3,76	4,24	4,72	5,20	5,68	6,16
2,6	2,40	2,92	3,44	3,96	4,48	5,00	5,52	6,04	6,56
2,8	2,47	3,03	3,59	4,15	4,71	5,27	5,83	6,39	6,95
3,0	2,52	3,12	3,72	4,32	4,92	5,52	6,12	6,72	7,32
3,2		3,20	3,84	4,48	5,12	5,76	6,40	7,04	7,68
3,4			3,93	4,61	5,29	5,97	6,65	7,33	8,01
3,6				4,73	5,45	6,17	6,89	7,61	8,33
3,8					5,60	6,36	7,12	7,88	8,64
4,0						6,52	7,32	8,12	8,92

Querschnitt x Raumlänge (Schneckenachse) = Pelletslagervolumen
 Pelletslagervolumen x 0,650 t/m³ = Pelletslager in Tonnen

Anlieferung der Pellets

Die Pellets werden mit einem Silowagen angeliefert und in den Lagerraum eingeblasen. Die Silowagen verfügen in der Regel über einen Pumpschlauch mit maximal 20 m Länge. Sind längere Pumpschlauchlängen zu erwarten, halten Sie Rücksprache mit Ihrem Pelletslieferanten, um dessen technische Möglichkeiten abzuklären.

Die Zufahrt soll mindestens 3 m breit sein, Tordurchfahrten mindestens 4 m hoch. Nur wenn die Straße und das Gartentor ausreichend breit sind, kann ein Tankwagen in eine Zufahrt einreversieren.



1 Pelletslager

2 Heizraum bzw. Aufstellraum des Kessels

3 Befüllleitungen des Tankwagens

Lage von Pelletslager und Heizraum

Wenn möglich, sollte der Pelletslager an eine Außenmauer angrenzen, da die Befüllstutzen von außen zugänglich sein sollten. Bei einem innen liegenden Lagerraum sollten die Einblas- und Rückluftrohre bis an die Außenmauer geführt werden.

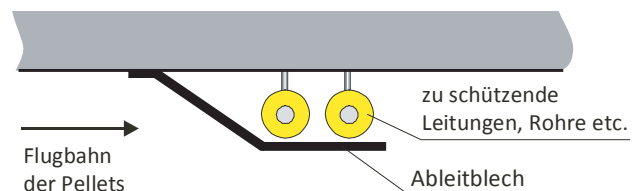
Richtige Platzierung des Pelletslagers

Die Platzierung des Lagerraumes ist entscheidend für einen zufriedenstellenden Betrieb. Das Pelletslager deshalb nicht unterhalb oder in unmittelbarer Nähe von Schlafräumen platzieren. Denn die im Betrieb auftretenden Geräusche können sich in diese Räume übertragen.

Keine Leitungen im Pelletslager

Im Pelletslager sollen weder Wasser führende Rohrleitungen noch Elektroinstallationen sein. Wasser aus einem Rohrbruch bringen die Pellets zum Aufquellen. Unisolierte Teile oder Elektroinstallationen sind im Pelletslager nicht erlaubt.

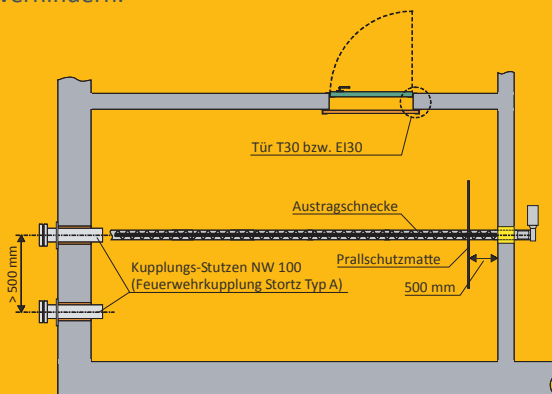
Bestehende und nicht mit vertretbarem Aufwand zu entfernende Kaltwasserleitungen sind gegen Schwitzwasserbildung zu isolieren. Rohrleitungen sind zu verkleiden. Liegt die Rohrleitung in der Flugbahn der Pellets, ist ein Ableitblech erforderlich.





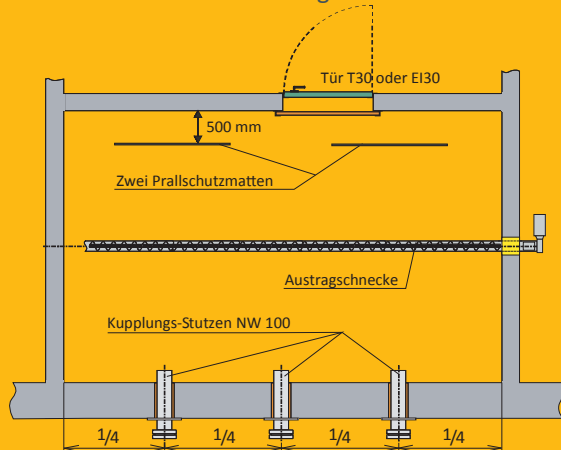
Montage der Befüllstutzen in der Schmalseite des Pelletslagers

Es werden zwei Stutzen vorzugsweise in der schmälere Außenwand des Lagerraums montiert. Einer zum Einblasen mittig und ein zweiter für die Rückluft seitlich davon. Gegenüber dem mittigen Einblasstutzen wird eine Prallschutzmatte montiert, um ein Zerschellen der Pellets an der Wand und auch um das Abschlagen von Verputz zu verhindern.



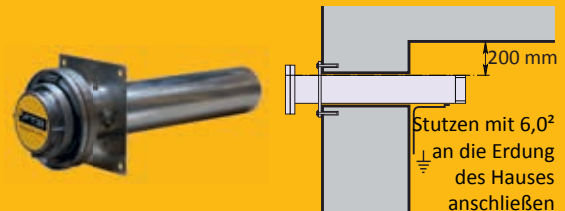
Nur im Ausnahmefall in der Längsseite des Pelletslagers

Im Ausnahmefall, wenn die Schmalseite des Lagerraums von außen nicht zugänglich ist, können die Befüllstutzen in der Längsseite platziert werden. Für jede Raumhälfte ist ein eigener Stutzen mit gegenüber liegender Prallschutzmatte erforderlich. Nachteilig ist, dass zur Halbzeit des Einblasens die Schläuche umgeschlossen werden müssen.



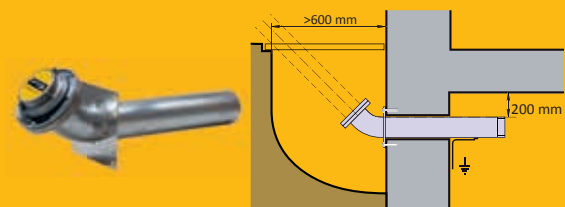
Einbau der Befüllstutzen

Die Befüllstutzen müssen fest in der Wand verankert sein, damit sie den Schlagbewegungen des Tankwagenschlauchs Stand halten und sich beim Ankuppeln des Schlauchs nicht verdrehen. Sie sollen **200 mm (Rohroberkante) unter der Lagerraumdecke waagrecht eingebaut** sein, damit die Pellets beim Einblasen nicht an der Decke zerscheuert werden. Um die Befüllstutzen in glatten Bohrungen oder mit einem Kanalrohr hergestellten Aussparungen verdrehsicher einbauen zu können, sind die ETA Befüllstutzen mit einem Flansch ausgerüstet, der die Kräfte über vier Dübelschrauben direkt in die Wand überträgt. ETA Befüllstutzen mit 100 mm Durchmesser passen genau in die Aussparungen, die mittels einem Kanalrohr mit 110 mm Außendurchmesser hergestellt wurden. Der feine Spalt zwischen Stutzen und Mauerwerk wird mit Silikon abgedichtet, ein größerer Spalt ausgeschäumt.



Befüllstutzen unter Gelände

Werden die Befüllstutzen unter Gelände in einem Lichtschacht eingebaut, ist darauf zu achten, dass der Schlauch in gerader Linie aus dem Schacht geführt werden kann. Für diese Einbausituation sind auch abgewinkelte Befüllstutzen erhältlich.





ETA PU PelletsUnit 7 bis 15 kW



ETA PC PelletsCompact 20 bis 50 kW



ETA PE-K Pelletskessel 70 bis 220 kW



ETA SH Holzvergaserkessel
20 bis 60 kW



ETA SH-P Holzvergaserkessel 20 und 30 kW
mit ETA TWIN Pelletsbrenner 20 und 26 kW



ETA Schichtpuffer SP 500 bis 5.000 l
und SPS 600 bis 2.200 l



ETA Hydraulikmodule



ETA eHACK Hackgutkessel
20 bis 45 kW



ETA HACK Hackgutkessel
70 bis 200 kW



ETA HACK VR Hackgutkessel
mit Vorschubrost 333-500 kW

Ihr Heizungsfachmann berät Sie gerne



...mein Heizsystem

ETA Heiztechnik GmbH

Gewerbepark 1

A-4716 Hofkirchen an der Trattnach

Tel.: +43 (0)7734 2288-0

Fax: +43 (0)7734 2288-22

info@eta.co.at

www.eta.co.at

Technische Änderungen vorbehalten

Um Ihnen den Nutzen aus unserer stetigen Weiterentwicklung zur Verfügung stellen zu können, behalten wir uns technische Änderungen vor, auch ohne vorherige Ankündigungen. Druck- und Satzfehler oder zwischenzeitlich eingetretene Änderungen jeder Art berechtigen nicht zu Ansprüchen. Einzelne Ausstattungsvarianten, die hier abgebildet oder beschrieben werden, sind nur optional erhältlich. Bei Widersprüchen zwischen einzelnen Dokumenten bezüglich des Lieferumfanges gelten die Angaben in unserer aktuellen Preisliste. Alle Bilder sind Symbolbilder und können Optionen enthalten, die gegen einen Aufpreis erhältlich sind.

Fotoquelle: ETA Heiztechnik GmbH, Lothar Prokop Photographie, istockphoto, Thinkstockphotos, Photocase, Shutterstock.
Pelletslagerung DE, 2016-12

