

Buderus  
Gas-Brennwertkessel  
90 bis 620 kW



Logano plus GB312  
Logano plus GB402 (verfügbar ab 2014)

Die Wärmeprofis: leistungsstark,  
wirtschaftlich, zukunftssicher

Wärme ist unser Element

**Buderus**



Logano plus GB312



Logano plus GB402

2–3	Überblick	10–11	Regelsystem
4–5	Technik Logano plus GB312	12–13	Warmwasserspeicher
6–7	Technik Logano plus GB402	14–15	Montage
8–9	Systemintegration	16–19	Technische Daten

## In die Zukunft planen – mit Buderus

Sie haben höchste Ansprüche an moderne Heiztechnik. Als Systemanbieter kann Buderus sie alle erfüllen. Die Gas-Brennwertkessel Logano plus GB312 und Logano plus GB402 sind die neue Generation ökonomischer Wärmetechnik von Buderus. Mit leistungsstarken Vorteilen sind sie eine hervorragende Wahl für Sanierungsvorhaben und Neubauprojekte von groß bis klein.

### Vorteil Wirtschaftlichkeit:

Der Logano plus GB312 überzeugt mit einem Normnutzungsgrad von bis zu 109 %, der Logano plus GB402 sogar mit bis zu 110 %. Damit heizen beide Brennwertkessel besonders wirtschaftlich und reduzieren die Heizkosten. Große Inspektionsöffnungen und die leichte Zugänglichkeit der Bauteile erleichtern die Wartung. Auch das zahlt sich später aus (mehr ab Seite 4).

### Vorteil Ausstattung:

Beide Brennwertkessel sind schon ab Werk komplett mit allen erforderlichen Bauteilen ausgestattet. So sind z. B. die Gasbrenner bereits montiert, geprüft und werkseitig voreingestellt auf die jeweilige Gasart – für die sofortige Betriebsbereitschaft. Falls Sie eine Kaskadenlösung planen, sind auch die hydraulischen und abgasseitigen Anbindungen bereits vorbereitet (mehr ab Seite 4).

### Vorteil Buderus:

Als Systemexperte bieten wir Ihnen sowohl alle Komponenten für Ihr geplantes Heizsystem als auch alle Möglichkeiten, es nachträglich zu erweitern. So ist die Zukunftssicherheit schon eingebaut (mehr ab Seite 8).



Erst eine durchdachte Strategie führt zu einem Ergebnis, das in jeder Hinsicht überzeugt. Bestes Beispiel: moderne Brennwerttechnik von Buderus. Die Rückführung der Wärme aus den heißen Verbrennungsabgasen in den Heizkreislauf senkt die Heizkosten und schont die Umwelt.





## Kompakt in Form für große Leistung

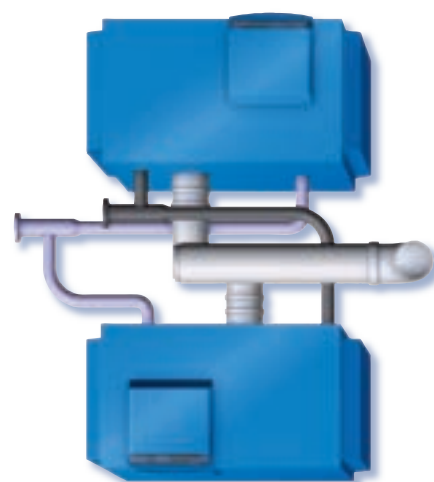
Der Logano plus GB312 ist in jeder Hinsicht sparsam. Mit einem Normnutzungsgrad von bis zu 109 % heizt er besonders effizient. Und auch bei der Aufstellfläche ist er sehr genügsam. Er benötigt bis zu 50 % weniger als vorhergehende Heizkessel-Generationen und ist so kompakt, dass er auch durch Normtüren passt.

### Auch leistungsmäßig bestens aufgestellt.

Mit sechs verschiedenen Kesselgrößen verfügt der Logano plus GB312 über ein breites Leistungsspektrum: Leistungsgrößen von 90 bis 280 kW, in Kaskade sogar bis zu 560 kW. Der leichte, aber besonders leistungsfähige Aluminium-Guss-Wärmetauscher sorgt genauso wie der wärmegeämmte Kesselblock für eine hohe Energieausnutzung. Ein modulierender Gas-Vormischbrenner und die intelligente Feuerungsautomatik ermöglichen den hohen Normnutzungsgrad von bis zu 109 %. Der Logano plus GB312 lässt sich auch raumluftunabhängig betreiben und arbeitet mit bis zu 40 dB(A) im Aufstellraum besonders leise.

### In Kaskade: eine Reihe von Vorteilen.

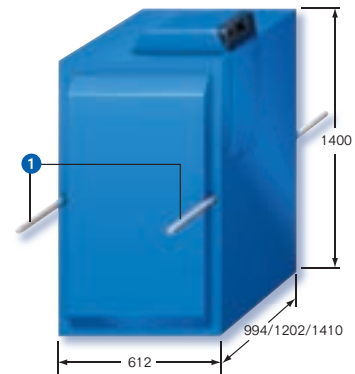
Mit dem Logano plus GB312 realisieren Sie eine Vielzahl von Anlagenkonfigurationen, ohne dass Sie nennenswerten Mehraufwand z.B. durch zusätzliche Bauteile einplanen müssen. Kaskadenanlagen mit einer Leistung von bis zu 560 kW sind möglich – mit werkseitig vormontierten Logano plus GB312. Für den schnellen Aufbau vor Ort sind die Verbindungsleitungen schon ab Werk vorbereitet.



Beispielhafte Kaskadenverbindung einschließlich Installationsraum für die bereits werkseitig vorbereiteten Verbindungsleitungen für Hydraulik und Abgasführung

### Immer die richtige Neutralisationseinrichtung.

Bei Gas-Brennwertanlagen ab 200 kW sind Neutralisationseinrichtungen verpflichtend vorgeschrieben. Als großer Systemanbieter mit optimal aufeinander abgestimmten Komponenten hat Buderus natürlich hier eine Lösung, die exakt passt: die Neutralisationseinrichtung NE1.1, die den Logano plus GB312 ideal ergänzt und die unter seiner Verkleidung integrierbar ist. Das Kondenswasser fließt durch das Neutralisationsmittel in den Sammelbereich und wird über eine Pumpe abgeführt.



So einfach wie genial: Mit entsprechenden Rohren ①, die in den Geräterahmen hineingeschoben werden können, lässt sich der Heizkessel gut transportieren.



#### Regelsystem Logamatic EMS plus

Bedieneinheit Logamatic RC300 kommuniziert mit digitalem Feuerungsautomaten SAFE.

#### Modulierender Gas-Vormischbrenner

mit hohem Modulationsbereich (bis zu 25 bis 100 %).

#### Verbrennungsluftgebläse

Drehzahl geregelt für Stromersparnis je nach Leistung.

#### Hochleistungs-Aluminium-Guss-Wärmetauscher

mit Wärmeschutz für minimale Wärmeverluste und maximalen Energiegewinn.

#### Neutralisation

Gut integrierbar unter der Verkleidung (nicht bei 90 kW und 120 kW).

#### Große Reinigungsöffnungen

für leichte Wartung und Inspektion.



## Innovative Heiztechnik bis ins Detail

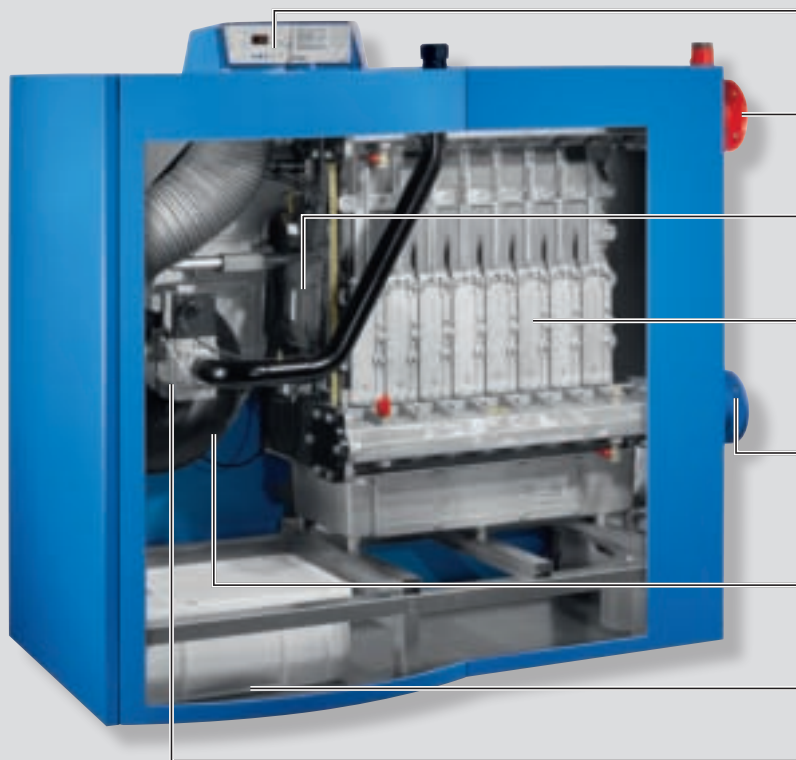
**Sie haben Großes vor? Dann planen Sie gleich den Logano plus GB402 ein. Sein gesamtes Konzept ist ausgerichtet auf einfache Planung und Installation. Gleichzeitig überzeugt er durch besonders effizienten Heizbetrieb mit einem Normnutzungsgrad von bis zu 110 %.**

### **Vielseitig einsetzbar.**

Der Logano plus GB402 ist in fünf verschiedenen Kesselgrößen erhältlich und verfügt damit über ein großes Leistungsspektrum von 320 bis 620 kW. Dank besonders kompakter Bauform benötigt er 50 % weniger Raum im Vergleich zu vorhergehenden Kesselgenerationen und passt für die Montage ohne Weiteres durch Normtüren. Geht es noch enger zu, kann die Verkleidung entfernt werden. Sein Gewichtungsfaktor von ca. 1 kg Gewicht pro kW Leistung ist ausgesprochen günstig. Das alles macht ihn zu einer herausragenden Wahl für Sanierungsprojekte und Neubauvorhaben mittlerer bis großer Gebäude und Anlagen.

### Erstklassige Technik für erstklassige Effizienz.

Der schadstoffarme Gas-Vormischbrenner des Logano plus GB402 verfügt über den sehr großen Modulationsbereich von 20 bis 100 %. Der leistungsfähige Aluminium-Guss-Wärmetauscher sorgt für sehr gute Energieausnutzung und erlaubt Ihnen eine sehr hohe Flexibilität und Vielseitigkeit für die Planung. Das Regelgerät lässt sich wahlweise vorne oder an der rechten Seite des Heizkessels anbringen. Und für die Betriebssicherheit lassen sich die Neutralisationseinrichtungen NE0.1 und NE1.1 leicht in das Gerät integrieren. Mit weniger als 60 dB(A) im Aufstellraum arbeitet der Logano plus GB402 dabei besonders leise.



#### Regelsystem Logamatic EMS plus

Bedieneinheit Logamatic RC300 kommuniziert mit digitalem Feuerungsautomaten SAFE.

#### Kesselvorlauf

ermöglicht den reibungslosen Transport des warmen Heizungswassers zu den Heizflächen.

#### Modulierender Gas-Vormischbrenner

mit hohem Modulationsbereich von 20 bis 100 % lässt sich sehr leicht warten.

#### Wärmetauscher mit Reinigungsöffnungen

für die effiziente Wärmeübertragung zwischen Heizgasen und Heizwasser und die schnelle und einfache Reinigung.

#### Kesselrücklauf

ermöglicht den reibungslosen Abtransport des abgekühlten Heizungswassers von den Heizflächen zurück zum Kessel.

#### Gebläse

ermöglicht eine kraftvolle, aber leise Verbrennungsluftzufuhr.

#### Neutralisationseinrichtung

neutralisiert das entstehende Kondensat.

#### Gasarmatur

für das unkomplizierte und komfortable Einstellen des Brenners.



## Mit System alle Möglichkeiten nutzen

**Der Name Buderus steht für ein Programm an Heiztechnik und Technologie-Komponenten, wie es breiter und tiefer nicht sein kann. Wir bieten Ihnen das komplette Heizmanagement aus einer Hand. Der Vorteil für Sie: im Buderus System ist alles optimal aufeinander abgestimmt und ergänzt sich perfekt – ganz gleich, was Sie vorhaben. So setzen Sie Ihre Pläne schnell und effizient in die Tat um.**

### **Buderus bietet Systemtechnik aus einer Hand.**

Ob Einfamilienhaus, Mehrfamilienhaus, Bürogebäude oder Industrie: Wir bieten Ihnen stets die passende Lösung rund ums Heizen, ganz gleich, wie die geplante Anwendung aussieht. Unser Angebot umfasst das gesamte Spektrum der Heiztechnik: vom Heizkessel über den Solarkollektor bis zum Hybridsystem, von der Fußbodenheizung bis zum Zubehör. So haben Sie die Sicherheit, dass immer eins zum anderen passt. Das gilt natürlich auch für Heizsysteme mit dem Logano plus GB312 oder dem Logano plus GB402: Gas-Brennwertkessel und Warmwasserspeicher, Regelung und Zubehör, als Einkessel- oder Zweikesselanlage, alles passt perfekt zusammen.

### **Jede Buderus Niederlassung ist Ihr Partner.**

Bei allen Fragen rund um die Planung des richtigen Heizsystems sind die Mitarbeiter jeder Buderus Niederlassung die idealen Ansprechpartner für Sie. Nutzen Sie unser langjähriges Know-how für Ihre Arbeit, es zahlt sich in jeder Hinsicht für Sie aus.



Die Solaranlage – der ideale Partner Ihrer Brennwertkesselanlage, der die Systemeffizienz sogar noch optimiert. Und mit Buderus als Ihrem idealen Partner sparen Sie bereits bei der Installation. Denn auch hier bieten wir Ihnen perfekt aufeinander abgestimmte Systemlösungen.

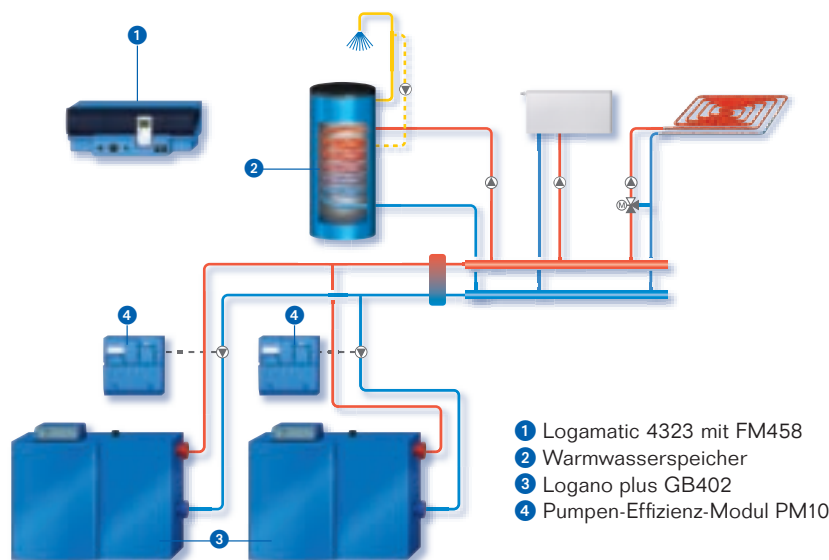


**Je besser das Team, desto höher die Effizienz.**

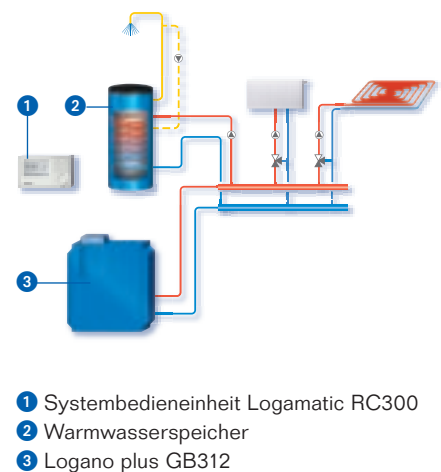
Nutzen Sie die Möglichkeiten, die Ihnen der Logano plus GB312 und der Logano plus GB402 bietet. Am Ende steht immer ein Heizsystem, das wirtschaftlich arbeitet und perfekt zu den individuellen Gegebenheiten passt. In Kaskade lassen sich bis zu 1.040 kW erzielen – zusammen mit der Regelung Logamatic 4121 ideal für größere Anlagen und umfangreichere Anwendungen mit mehreren unterschiedlichen Komponenten. Der Warmwasserspeicher stellt sicher, dass bei Bedarf immer höchster Warmwasserkomfort gewährleistet ist. Mit dem Pumpen-Effizienz-Modul lassen sich die Betriebskosten um bis zu 4 % senken. Das intelligente Regelsystem Logamatic EMS plus sorgt dafür, dass alle Komponenten optimal zusammenarbeiten – für effizienten und umweltschonenden Heizbetrieb. Ein Buderus Heizsystem ist immer eine Kombination, mit der alle gewinnen.



Komplett: Die Bandbreite unseres Angebots reicht vom Zubehör des Kessels über die Installationstechnik bis hin zur Wärmeverteilung, auch für Großprojekte.



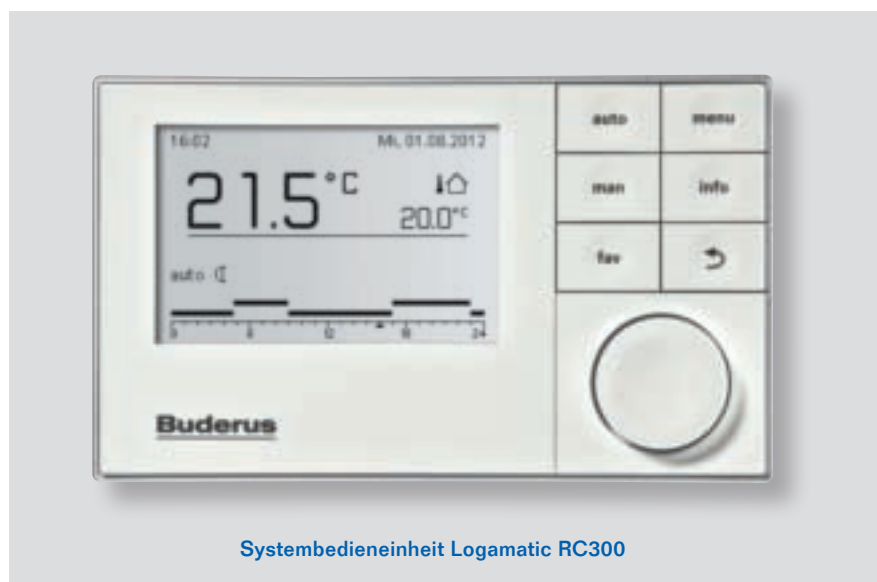
Zweikesselanlage in Kaskade mit Trinkwassererwärmung einschließlich Zirkulation sowie Regelung Logamatic 4121 für maximalen Funktionsumfang



Einkesselanlage mit Trinkwassererwärmung einschließlich Zirkulation sowie Systembedieneinheit Logamatic RC300 für maximalen Funktionsumfang

# Komplexe Anwendungen einfach regeln

**Effizienz in Serie:** Der Logano plus GB312 und der Logano plus GB402 sind ausgestattet mit Logamatic EMS plus, dem zukunftsorientierten Energie Management System von Buderus. Dieses intelligente System sorgt dafür, dass alle Komponenten der Heizungsanlage perfekt zusammenarbeiten. Für einen rundum wirtschaftlichen und umweltschonenden Betrieb.

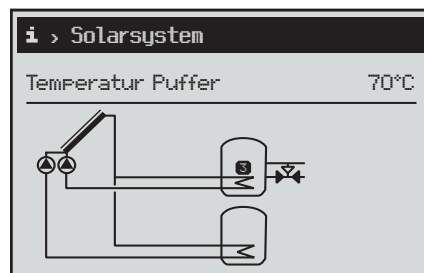


## Das Regelsystem, das mit Ihren Anforderungen wächst.

Logamatic EMS plus hat den Vorteil, dass Regelung und Feuerungsautomat intelligent miteinander kommunizieren. Das sichert ein reibungsloses Zusammenspiel von Heizkessel und Brenner und damit auch den Betrieb der Anlage. Mit der Systembedieneinheit Logamatic RC300 lässt sich die Leistung des Heizsystems bequem vom Wohnzimmer aus überwachen und steuern. Von da aus kommuniziert sie über ein Regelgerät am Heizkessel direkt mit dem jeweiligen Buderus Gas-Brennwertkessel. Die einfache Bedienung und das hochauflösende, hintergrundbeleuchtete Grafik-Display unterstützen die Nutzer beim wirtschaftlichen Heizen und geben Zugriff auf die Funktionen des Regelsystems.



i > Solarertrag			
Aktuelle Woche in kWh			1/3 ▶
Mo	12,0	Di	16,0
Mi	8,0	Do	--
Fr	--	Sa	--
So	--		



Die Sonne im Blick: Um die eingesparte Heizenergie zu veranschaulichen und die Funktion der Solaranlage kontrollierbar zu machen, zeigt die Systembedieneinheit Logamatic RC300 den Solarertrag und die Funktion der Anlage an.

### Mit Anschluss an die Zukunft.

In größeren Anlagen oder umfangreicheren Anwendungen kommuniziert Logamatic EMS plus einfach direkt mit den leistungsstarken Regelungen der Systemfamilie Logamatic 4000: Logamatic 4121, 4122 und 4323. In dieser Kombination lässt sich die Regelungsleistung von EMS plus für große Planungsvorhaben noch steigern. Entsprechende Module steuern optimal Ein- wie auch Mehrkesselanlagen und Kaskaden.

### Regenerative Energien optimal integriert.

Die Integration regenerativer Energiequellen stellt besondere Anforderungen an ein effizientes Wärmeerzeuger-Management. Hier bietet das Funktionsmodul FM444 einzigartige Möglichkeiten: Es perfektioniert das Zusammenspiel zwischen Buderus Heizkesseln und z. B. einem BHKW über die bidirektionale Kommunikation. Die Informationen des BHKW werden in das Regelsystem Logamatic 4000 integriert und bei der Strategie der Gesamtanlage berücksichtigt.



„Höchste Flexibilität und Einfachheit bei der Planung selbst komplexer Anlagen – dafür sorgt das modulare Regelsystem Logamatic EMS plus von Buderus.“



Logamatic 4121/4122/4323: Sollen mehrere Heizkessel in Kaskadenschaltung betrieben werden, ist dies die Regelung der Wahl. Es müssen nur noch die entsprechenden Funktionsmodule dazukommen. Weitere Möglichkeiten sind z. B. die Erweiterbarkeit auf bis zu 56 Heizkreise oder zusätzliche Komponenten.



Pumpen-Effizienz-Modul PM10: In Kombination mit einer hydraulischen Weiche kann das Modul die Effizienz der Anlage sogar noch erhöhen. Es reduziert Betriebskosten durch erhöhten Brennwertnutzen sowie Stromeinsparung mittels Anpassung des Volumenstroms im Kesselkreis.



Intelligent, bedarfsgerecht, individuell: Das Regelsystem kann je nach Bedarf um Funktionsmodule wie das Strategiemodul FM456 oder FM458 zur Einbindung von bis zu vier Heizkesseln erweitert werden.



Logamatic web KM200: Das Gateway ermöglicht die Steuerung Ihres Buderus Heizsystems per Smartphone oder Tablet PC (iOS oder Android). So können Sie mit der App EasyControl z. B. die Schaltzeiten ganz leicht per Touchscreen einstellen.

# Wasser marsch: Systemvorteile bei der Warmwasserversorgung

Buderus bietet Ihnen in jeder Hinsicht ein durchdachtes, perfekt aufeinander abgestimmtes System. Das erleichtert Ihre Planung beträchtlich – natürlich auch in Sachen Warmwasserspeicher. Erst mit Buderus Systemtechnik können Sie Spar- und Umweltvorteile von modernen Heizkesseln wie dem Logano plus GB312 und dem Logano plus GB402 konsequent für die Warmwasserbereitung nutzen.



## Warmes Wasser im Handumdrehen.

Die Warmwasserspeicher der Produktfamilie Logalux bieten praktisch unbegrenzte Möglichkeiten – mit Größen von 400 bis 6.000 Litern Inhalt und parallel oder in Reihe geschalteten Speicherkombinationen, mit liegenden oder stehenden Speichern und mit internem oder externem Wärmetauscher als Speicherladesystem. Alle Speicher entsprechen selbstverständlich den geltenden Güte- und Prüfvorschriften und sind DIN-registriert.

Hygienisch einwandfreier Warmwasserkomfort mit Buderus Thermoglasur DUOCLEAN plus

### Saubere Sache – verlässliche Hygiene.

Ob liegend oder stehend, alle Buderus Warmwasserspeicher haben eines gemeinsam. Jede Speicherinnenfläche, die mit Warmwasser in Berührung kommt, ist mit der Buderus Thermoglasur DUOCLEAN plus beschichtet. Dieses glasartige Material ist hart und abriebfest – und es reagiert auf Trinkwasser absolut neutral. Das bedeutet, dass die Speicher zuverlässig vor Korrosion geschützt sind und die Trinkwasserhygiene gesichert ist.



Die großen Heizflächen der Buderus Warmwasserspeicher Logalux SU garantieren eine effektive Wärmeübertragung. Der Wärmetauscher ist so günstig angeordnet, dass eine gleichmäßige Temperaturschichtung ohne Kaltzonen stattfindet.



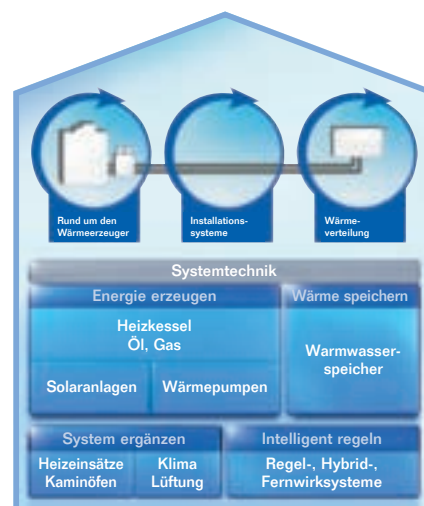


## Das gute Gefühl, auf alles vorbereitet zu sein

Der Logano plus GB312 und der Logano plus GB402 verkörpern moderne Heiztechnik, die praktisch überall einen Platz findet. Selbstverständlich sind beide Gas-Brennwertkessel für verschiedene Abgassysteme geprüft und zugelassen. Die Abgase können durch einen Schacht, durch eine Außenwand oder direkt über das Dach abgeleitet werden.

### Planerische Freiheit genießen.

Ob Sie einen Neubau oder eine Modernisierung planen: Mit Ihrer Entscheidung für Buderus gewinnen Sie neue Planungsspielräume. Durch den raumluftunabhängigen Betrieb können Sie einen Gas-Brennwertkessel von Buderus praktisch überall im Gebäude aufstellen.



Alles, um Ihre heiztechnische Lösung zu komplettieren und optimal an Ihre Bedürfnisse anzupassen. Egal ob Eigen- oder Handelsware, Buderus hat eine ganzheitliche Sichtweise. Das spart Ihre Energie und Planungszeit.

### Raumluftabhängiger Betrieb.

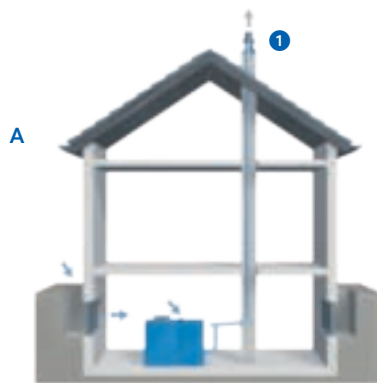
Wenn der Logano plus GB312 oder der Logano plus GB402 unter raumluftabhängiger Betriebsweise laufen, beziehen sie den für die Verbrennung notwendigen Sauerstoff aus der Raumluft des Aufstellraums. Nach den gültigen Vorschriften muss dieser Raum ausreichende Belüftungsöffnungen ins Freie aufweisen.

### Raumluftunabhängiger Betrieb.

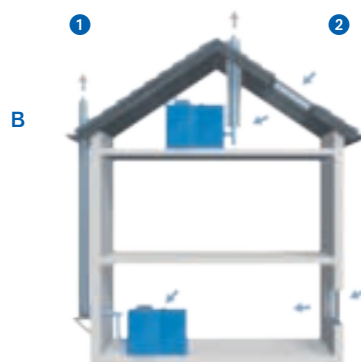
Mit dem Logano plus GB312 oder dem Logano plus GB402 können Sie jeden Raum des Gebäudes zum Heizraum machen. Beim raumluftunabhängigen Betrieb sind zwar Belüftungsöffnungen vorzusehen. Doch diese können im Vergleich zum raumluftabhängigen Betrieb kleiner gehalten werden.



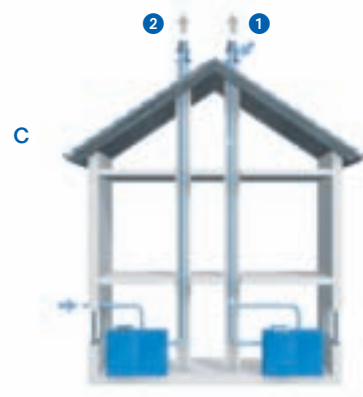
„Ob Neubau oder Modernisierung:  
Durch die raumluftunabhängige  
Betriebsweise kann ich freier und  
flexibler planen.“



**A Raumluftabhängige Aufstellvariante**  
① Wenn ein Schacht vorhanden ist;  
Luftansaugung aus dem Heizraum



**B Raumluftabhängige Aufstellvarianten,**  
Luftansaugung aus dem Heizraum, wenn  
kein Schacht im Gebäude vorhanden ist  
① Außenwand-Abgassystem  
② Dachheizzentrale



**C Raumluftunabhängige Aufstellvarianten**  
① Luftansaugung über frei bleibenden  
Querschnitt des Schachts  
② Luftansaugung über separates  
Zuluftröhr über Außenwand

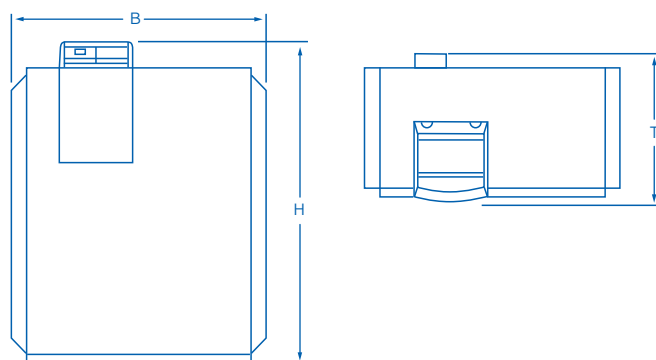
# Brennwertkessel: konsequent auf Leistung setzen

## Die Vorteile des Logano plus GB312 auf einen Blick:

- Kesselgrößen von 90 bis 280 kW
- hocheffiziente Brennwerttechnik für Normnutzungsgrade von bis zu 109 %
- modulierender Gas-Vormischbrenner für leisen Betrieb
- bewährte Anschlusstechnik zur schnellen Montage, Installation und Wartung

Logano plus GB312						
Kesselgröße	90	120	160	200	240	280
Nennwärmeleistung bei 50/30 °C (kW)	90	120	160	200	240	280
Nennwärmeleistung bei 80/60 °C (kW)	84	113	150	187	225	263
Höhe ohne Regelgerät (mm)	1.400	1.400	1.400	1.400	1.400	1.400
Höhe mit Regelgerät H (mm)	1.517	1.517	1.517	1.517	1.517	1.517
Breite B (mm)	994	994	1.202	1.202	1.410	1.410
Tiefe mit Anschlussstutzen T (mm)	717	717	717	717	717	717
Einbringmaße B x T x H (mm)*	856 x 650 x 1.429		1.064 x 650 x 1.429		1.272 x 650 x 1.429	
Kesselgewicht netto (kg)	205	205	240	265	300	330
Wasserinhalt (l)	16	16	20	24	27	30
Wasserseitiger Widerstand dT 20 K (mbar)	68	91	78	90	89	95
Durchmesser Abgasstutzen (DN)	160	160	160	200	200	200
Abgastemperatur 50/30 °C (Vollast) (°C)	49	56	54	55	55	57
Abgastemperatur 80/60 °C (Vollast) (°C)	69	78	77	76	75	78

\* ohne Verkleidung





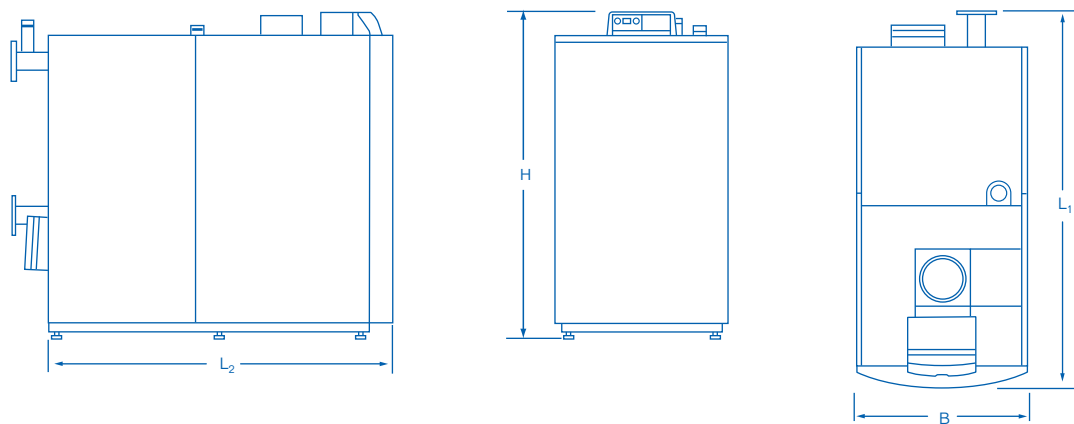
**Die Vorteile des Logano plus GB402 auf einen Blick:**

- Kesselgrößen von 320 bis 620 kW
- hocheffiziente Brennwerttechnik für Normnutzungsgrade von bis zu 110 %
- großer Modulationsbereich von 20 bis 100 %
- bewährte Anschluss technik zur schnellen Montage, Installation und Wartung

Logano plus GB402					
Kesselgröße	320	395	470	545	620
Nennwärmeleistung bei 50/30 °C (kW)	320	395	468	545	621
Nennwärmeleistung bei 80/60 °C (kW)	297,2	367,4	435,8	507	577,1
Höhe (mm)	1.460	1.460	1.460	1.460	1.460
Höhe mit Regelgerät (mm)	1.578	1.578	1.578	1.578	1.578
Breite (B) (mm)	844 <sup>1</sup> /938 <sup>2</sup>				
Länge (L <sub>1</sub> ) mit VL/RL (mm)	1.869 <sup>1</sup> /1.744 <sup>2</sup>				
Länge (L <sub>2</sub> ) ohne VL/RL (mm)	1.688 <sup>1</sup> /1.563 <sup>2</sup>				
Einbringmaße (B x L x H)	781 x 1.740 x 1.542				
Kesselgewicht netto (kg)	410	438	465	493	520
Wasserinhalt (l)	47,3	53,3	59,3	65,3	75,3
Wasserseitiger Widerstand dT 20 K (mbar)	99	105	95	108	113
Durchmesser Abgasstutzen (DN)	250	250	250	250	250
Abgastemperatur 50/30 °C (Vollast) (°C)	45	45	45	45	45
Abgastemperatur 80/60 °C (Vollast) (°C)	65	65	65	65	65

<sup>1</sup> Regelgerät vorne

<sup>2</sup> Regelgerät rechts

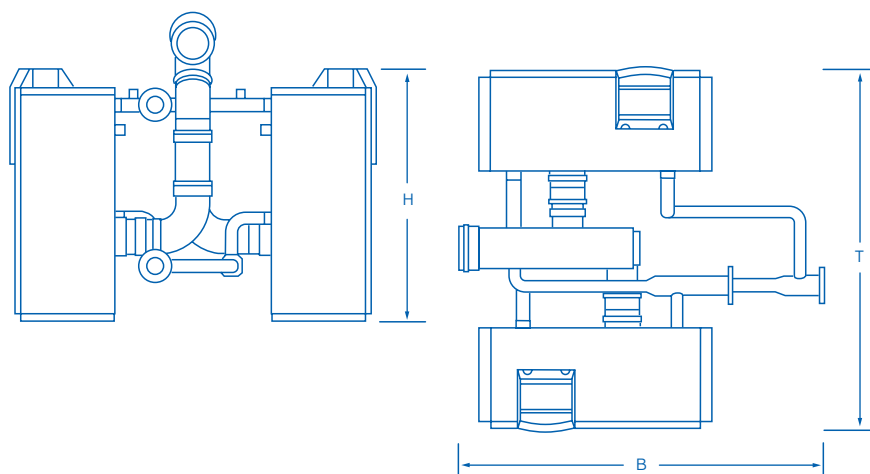


# Kaskadenschaltung: stark für große Heizaufgaben

## Die Vorteile des Logano plus GB312 als Kaskade auf einen Blick:

- Kaskadenlösungen im Baukastenprinzip mit bis zu 560 kW Leistungsfähigkeit
- viele Anlagenkonfigurationen ohne nennenswerten Mehraufwand realisierbar
- abgestimmte hydraulische und abgasseitige Anbindungen bereits ab Werk vorbereitet

Logano plus GB312 als Kaskade			
Kesselgröße (kW)	180	240	320
Nennwärmeleistung bei 50/30°C (kW)	180	240	320
Nennwärmeleistung bei 80/60°C (kW)	168	226	302
Höhe ohne Regelgerät (mm)	1.400	1.400	1.400
Höhe mit Regelgerät H (mm)	1.517	1.517	1.517
Breite B (mm)	1.748	1.748	1.949
Tiefe T (mm)	1.842	1.842	1.995
Kesselgewicht netto (kg)	410	410	480
Wasserinhalt (l)	32	32	40
Durchmesser Abgasstutzen (DN)	200	200	200
Abgastemperatur 50/30°C (Vollast) (°C)	< 55	< 55	< 55
Abgastemperatur 80/60°C (Vollast) (°C)	< 75	< 75	< 75



Logano plus GB312 als Kaskade			
Kesselgröße (kW)	400	480	560
Nennwärmeleistung bei 50/30°C (kW)	400	480	560
Nennwärmeleistung bei 80/60°C (kW)	374	450	526
Höhe ohne Regelgerät (mm)	1.400	1.400	1.400
Höhe mit Regelgerät H (mm)	1.517	1.517	1.517
Breite B (mm)	2.040	2.247	2.196
Tiefe T (mm)	2.135	2.135	2.135
Kesselgewicht netto (kg)	530	600	660
Wasserinhalt (l)	48	54	60
Durchmesser Abgasstutzen (DN)	250	250	250
Abgastemperatur 50/30°C (Vollast) (°C)	< 55	< 55	< 55
Abgastemperatur 80/60°C (Vollast) (°C)	< 75	< 75	< 75

#### Langjährige Erfahrung.

Bei Buderus hat die Zukunft Tradition. Denn seit über 275 Jahren helfen wir als Systemanbieter bei der Entwicklung immer neuer und verbesserter Verfahren und Technologien der Heiztechnik. So viel Erfahrung bildet heute die solide Basis für robuste und langlebige Systeme, die auch morgen noch hocheffizient heizen.

#### Der Systemgedanke zählt.

Wer in Systemen denkt, denkt weiter. Denn er sieht nicht nur Einzelkomponenten, sondern versteht auch deren Beziehungen untereinander. So wie die Energieexperten von Buderus, die die Zusammenarbeit aller Komponenten ständig optimieren, um aus Buderus Heizsystemen das zu machen, was sie sind: hocheffizient, auf dem neuesten Stand der Technik – und immer mehr als die Summe aller Teile.

#### Systemvorteile auf einen Blick:

- hochwertige Qualitätstechnik als Ergebnis der gebündelten Erfahrung eines Herstellers und Großhändlers
- alle Systemkomponenten aus einer Hand
- optimale Abstimmung aller Komponenten
- zukunftsfähig durch die Integration regenerativer Energien und die nachträgliche Erweiterbarkeit um zusätzliche effiziente Komponenten

**Buderus**

Ihr kompetenter Partner rund ums Heizen:



**Niederlassungen in Österreich:**

1110 Wien	4600 Wels	8401 Kalsdorf b. Graz	6020 Innsbruck
Geiereckstraße 6	Karl-Schönherr-Straße 2	Bahnhofstraße 112	Bernhard-Höfel-Straße 14
Tel.: 01/79722 0	Tel.: 07242/298 50	Tel.: 03135/519 11	Tel.: 0512/269 797
Fax: 01/79722-5102	Fax: 07242/298 55	Fax: 03135/519 11-7032	Fax: 0512/269 798

[www.buderus.at](http://www.buderus.at) • [office@buderus.at](mailto:office@buderus.at)

